

消防予第442号
平成22年9月30日

各都道府県消防防災主管部長 }
東京消防庁・指定都市消防長 } 殿

消防庁予防課長
(公印省略)

PFOS含有泡消火薬剤を使用する泡消火設備の点検基準の改正
及び点検上の留意事項等について (通知)

標記について、去る9月3日、「化学物質の審査及び製造等の規制に関する法律施行令附則第三項の規定により読み替えて適用する同令第三条の三の表PFOS又はその塩の項第四号に規定する消火器、消火器用消火薬剤及び泡消火薬剤に関する技術上の基準を定める省令」(平成22年総務省、厚生労働省、経済産業省、国土交通省、環境省、防衛省令第1号。以下「化審法省令」という。)が公布され、本年10月1日から施行されることとなりました。

これを踏まえ、本日、「消防用設備等の点検の基準及び消防用設備等点検結果報告書に添付する点検票の様式を定める件」(昭和50年消防庁告示第14号。以下「点検基準」という。)の一部を改正するとともに、点検時の留意事項等について下記のとおり運用の指針等を取りまとめました。

貴職におかれましては、防火対象物の関係者及び点検事業者等に対し、下記事項について周知を図られるとともに、各種届出の受付や立入検査等の機会をとらえ、適切に指導されるようお願いします。

各都道府県消防防災主管部長におかれましては、貴都道府県内の市町村(消防の事務を処理する一部事務組合等を含む。)に対してこの旨周知されるようお願いします。

なお、本通知は、消防組織法(昭和22年法律第226号)第37条に基づく助言として発出するものであることを申し添えます。

記

1 PFOS含有泡消火薬剤を用いる泡消火設備に関する事項

PFOS(ペルフルオロ(オクタン-1-スルホン酸)をいい、その塩を含む。)含有泡消火薬剤を用いる泡消火設備の点検基準の改正の内容及び点検上の留意事項は、次のとおりであること。

- (1) 化審法省令の施行に伴い、点検時にPFOS含有泡消火薬剤が環境へ放出されないよう、点検事業者等に対してその回収等が義務付けられることを踏まえ、点検基準の一部を改正し、別表第5中、2(1)ア(ウ)a及び2(1)イ(ウ)aに「ただし、ペルフルオロ(オクタン-1-スルホン酸)又はその塩を含有する消火薬剤を使用する泡消火設備であって、消火薬剤の機能を維持するための措置が講じられている場合はこの限りでない。」を加えたこと(別添1及び別添2参照)。
- (2) 上記(1)の点検基準の改正を踏まえ、「消防用設備等の点検要領の全部改正について」(平成14年6月12日付け消防予第172号)の「第5 泡消火設備」を本通知の別添3「第5 泡消火設備」に改めること。
- (3) 上記(1)及び(2)により、泡放射によらない点検を実施した場合は、点検票の備考欄に「PFOS又はその塩を含有する泡消火薬剤を使用している」旨及び「当該泡消火薬剤の型式番号」等を記載するとともに、消火薬剤の機能を維持するための措置を講じていることが確認できる資料を添付すること。
- (4) PFOS含有泡消火薬剤については、その製造及び輸入等が既に禁止されていることから、現在残っている在庫がなくなった場合、点検や火災等により放出した後、同じ型式の泡消火薬剤の補充ができない可能性があるが、PFOS含有泡消火薬剤に異なる型式の泡消火薬剤を補充する場合の取扱いについては、「PFOSを含有する泡消火薬剤の混合使用について」(平成22年9月15日付け消防予第416号)によらねたいこと。なお、住友スリーエム株式会社製のライトウォーターTM水成膜泡消火薬剤については、「泡消火設備における泡消火薬剤の混合使用について」(平成13年11月16日付け消防予第398号)によらねたいこと。
- (5) 点検によりPFOS含有泡消火薬剤を放出した場合は、化審法省令第8条の規定に従い、放出した泡消火薬剤を回収するとともに、回収した泡消火薬剤又は泡消火薬剤をふき取った布等を、密閉できる容器に入れて保管する必要があること。
(放出することとなる点検項目例：泡放射による点検、加圧送水装置・流水検知装置及び圧力検知装置・一斉開放弁に係る点検、移動式の泡消火設備の点検等)

2 PFOS含有消火器用消火薬剤を用いる消火器に関する事項

PFOS含有消火器用消火薬剤を用いる消火器の点検について、点検基準別表第1中、1(4)ソに規定する放射能力に関する点検を実施する場合、化審法省令第8条の規定に従い、放出した消火薬剤を回収するとともに、回収した消火薬剤又は消火薬剤をふき取った布等を、密閉できる容器に入れて保管する必要があること。

3 関係団体の取組みに関する事項

(社)日本消火装置工業会及び(社)日本消火器工業会では、今回のPFOS含有泡消火薬剤等の規制を受け、別添4及び別添5のとおり対応を行うこととしていること。

4 その他

P F O S 含有泡消火薬剤等がストックホルム条約に追加された趣旨にかんがみ、その環境放出を抑制する観点から、P F O S を含有しない泡消火薬剤又は消火器用消火薬剤への切替えを進めることが望ましいこと。

【連絡先】
総務省消防庁予防課
塩谷・長松
電話 03-5253-7523
FAX 03-5253-7533

○消防庁告示第十六号

消防法施行規則の規定に基づき、消防用設備等又は特殊消防用設備等の種類及び点検内容に応じて行う点検の期間、点検の方法並びに点検の結果についての報告書の様式を定める件（平成十六年消防庁告示第九号）第二第二号の規定に基づき、消防用設備等の点検の基準及び消防用設備等点検結果報告書に添付する点検票の様式を定める件（昭和五十年消防庁告示第十四号）の一部を次のように改正する。

平成二十二年九月三十日

消防庁長官 久保 信保

別表第五2(1)ア(ウ) a 及び同(1)イ(ウ) a に次のただし書を加える。

ただし、ペルフルオロ（オクタソーンスルホン酸）又はその塩を含有する消火薬剤を使用する泡消火設備であつて、消火薬剤の機能を維持するための措置が講じられている場合はこの限りでない。

附 則

この告示は、平成二十二年十月一日から施行する。

○ 消防用設備等の点検の基準及び消防用設備等点検結果報告書に添付する点検票の様式を定める件の一部を改正する告示 新旧対照表
 消防用設備等の点検の基準及び消防用設備等点検結果報告書に添付する点検票の様式を定める件 (傍線は改正部分)

改正後	現行
<p>別表第5 泡消火設備の点検基準</p> <p>1 機器点検 (略)</p> <p>2 総合点検</p> <p>(1) 固定式の泡消火設備 非常電源に切り替えた状態で、手動式起動操作部の操作又は自動式起動装置の作動により加圧送水装置を起動させ、次の事項について確認すること。</p> <p>ア ポンプ方式</p> <p>(ア)・(イ) (略)</p> <p>(ウ) 分布等</p> <p>a 低発泡を用いるもの</p> <p>全放射区画数の20%以上の数の区画において水により放射を行い、分布及び放射圧力が適正であるとともに、当該放射区画のうち、加圧送水装置から最遠の区画において泡放射を行い、混合率及び発泡倍率が適正であること。</p> <p>ただし、<u>ペルフルオロ(オクタタン-1-スルホン酸)</u>又はその塩を含有する消火薬剤を使用する泡消火設備であって、消火薬剤の機能を維持するための措置が講じられている場合はこの限りでない。</p>	<p>別表第5 泡消火設備の点検基準</p> <p>1 機器点検 (略)</p> <p>2 総合点検</p> <p>(1) 固定式の泡消火設備 非常電源に切り替えた状態で、手動式起動操作部の操作又は自動式起動装置の作動により加圧送水装置を起動させ、次の事項について確認すること。</p> <p>ア ポンプ方式</p> <p>(ア)・(イ) (略)</p> <p>(ウ) 分布等</p> <p>a 低発泡を用いるもの</p> <p>全放射区画数の20%以上の数の区画において水により放射を行い、分布及び放射圧力が適正であるとともに、当該放射区画のうち、加圧送水装置から最遠の区画において泡放射を行い、混合率及び発泡倍率が適正であること。</p>

<p>b (略)</p> <p>(エ) (略)</p> <p>イ 高架水槽方式及び圧力水槽方式</p> <p>(ア)・(イ) (略)</p> <p>(ウ) 分布等</p> <p>a 低発泡を用いるもの</p> <p>全放射区画数の 20%以上の数の区画において水により放射を行い、分布及び放射圧力が適正であるとともに、当該放射区画のうち、加圧送水装置から最遠の区画において泡放射を行い、混合率及び発泡倍率が適正であること。</p> <p><u>ただし、ペルフルオロ (オクタタン-1-スルホン酸) 又はその塩を含有する消火薬剤を使用する泡消火設備であって、消火薬剤の機能を維持するための措置が講じられている場合はこの限りでない。</u></p>	<p>b (略)</p> <p>(エ) (略)</p> <p>イ 高架水槽方式及び圧力水槽方式</p> <p>(ア)・(イ) (略)</p> <p>(ウ) 分布等</p> <p>a 低発泡を用いるもの</p> <p>全放射区画数の 20%以上の数の区画において水により放射を行い、分布及び放射圧力が適正であるとともに、当該放射区画のうち、加圧送水装置から最遠の区画において泡放射を行い、混合率及び発泡倍率が適正であること。</p>
<p>b (略)</p> <p>(エ) (略)</p> <p>(2) (略)</p>	<p>b (略)</p> <p>(エ) (略)</p> <p>(2) (略)</p>

第5 泡消火設備

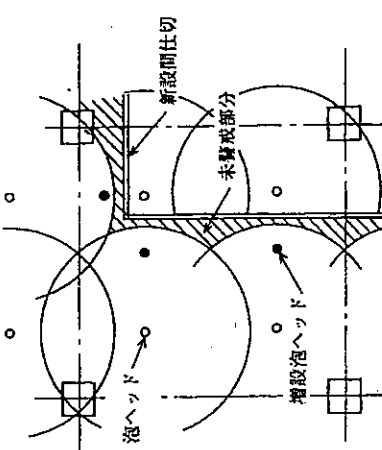
1 機器点検

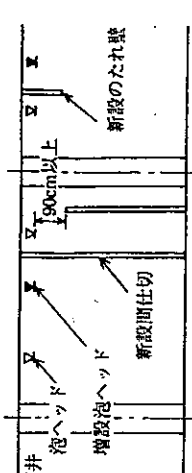
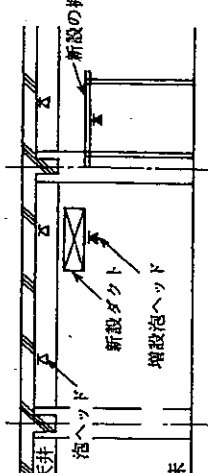
点 検 項 目	点検方法 (留意事項は※で示す。)	判 定 方 法 (留意事項は※で示す。)
貯 水 槽	外部から目視により確認する。	変形、損傷、漏水、漏気、著しい腐食等がないこと。
水 量	水位計の機能を調べたのち、これにより確認する。なお、水位計のないものにあつては、マンホールの蓋等をあけて検尺する。	規定の水量が確保されていること。 ※(7) 他の施設・設備と水源を兼用する場合は、必要規定量を算定し確認すること。 (イ) 河川、湖沼、池等の自然水利を用いる場合は、四季を通して常に規定水量確保できること。
水 状 状	マンホールの蓋等を開け、目視又はバケツ等を用いて採水して確認する。	著しい腐敗、浮遊物、沈殿物等がなく、使用上支障がないこと。
給 水 装 置	目視及び排水弁の操作により確認する。なお、排水量が非常に多い場合又は排水弁が設けられていないもの等この方法によりがたいときは、次の方法により確認する。 (1) 水位電極を用いるものは、電極の回路の配線を外すこと (又は試験スイッチ) により減水状態にして給水を、その後、回路の配線を接続すること (又は試験スイッチ) により満水状態を再現して、給水の停止を確認する。 (2) ボールタップを用いるものは、ボールを水中に没すること等により減水状態にして給水を、その後、ボールをもとに戻すことにより満水状態を再現して、給水の停止を確認する。	ア 変形、損傷、著しい腐食等がないこと。 イ 減水状態では給水し、満水状態では給水が停止すること。
水 位 計	目視及び次の操作により確認する。 マンホールの蓋等を開け検尺により水位を測定し、水位計用止水弁を閉じ、排水弁を開き水を抜きした後、排水弁を閉じ止水弁を開き水位計の指示値を確認する。	ア 変形、損傷等がないこと。 イ 指示値が適正であること。
圧 力 計 (圧力水槽方式のものに限る。)	目視及び次の操作により確認する。 ゲージコック又はバルブ等を閉じて圧力計の水を抜き、指針の位置を確認し、ゲージコック又はバルブ等を開き指針の指示値を確認する。	ア 変形、損傷等がないこと。 イ セロ点の位置、指針の作動状況及び指示値が適正であること。
バ ル ブ 類	目視及び手で操作することにより確認する。	ア 漏れ、変形、損傷等がないこと。 イ 開閉位置が正常であり、開閉操作が容易にできること。 ウ 「常時開」又は「常時閉」の表示が適正であること。

加圧送水装置	ポンプ方式	電動機の制御装置	周囲の状況	目視により確認する。	周囲に使用上及び点検上の障害となるものがないこと。
		外形	目視により確認する。	変形、損傷、著しい腐食等がないこと。	
		表示	目視により確認する。	銘板等の表示に不鮮明、脱落等がなく、適正になされていること。	
		電圧計及び電流計	目視により確認する。	ア 変形、損傷等がないこと。 イ 指針の位置が適正であること。 ウ 電圧計等がないものにおいては、電源表示灯が点灯していること。	
		開閉器及びスイッチ類	目視、操作及びドライバ等により確認する。	ア 変形、損傷、脱落、端子の緩み、発熱等がないこと。 イ 開閉位置及び開閉機能が正常であること。	
		ヒューズ類	目視により確認する。	損傷、溶断等がなく、所定の種類及び容量のものが使用されていること。	
		電器	目視、ドライバ等及びスイッチ等の操作により確認する。	ア 脱落、端子の緩み、接点の焼損、ほこりの付着等がないこと。 イ 確実に作動すること。	
		表示灯	目視及びスイッチ等の操作により確認する。	正常に点灯すること。	
		接続	目視及びドライバ等により確認する。	断線、端子の緩み、脱落、損傷等がないこと。	
		接地	目視又は回路計により確認する。	著しい腐食、断線等がないこと。	
		予備品等	目視により確認する。	ヒューズ、電球等の予備品、回路図、取扱説明書等が備えてあること。	
		周囲の状況	目視により確認する。	周囲に使用上及び点検上の障害となるものがないこと。	
		外形	目視により確認する。	変形、損傷、著しい腐食等がないこと。	
		表示	目視により確認する。	汚損、不鮮明な部分がなく、適正になされていること。	
		機能	目視により確認する。	ア バルブ等の操作が容易であり、加圧送水装置が確実に起動すること。 イ 始動表示灯が点灯又は点滅すること。	
		圧力スイッチ	目視及びドライバ等により確認する。	ア 変形、損傷、端子の緩み等がないこと。 イ 設定圧力値が設計図書のとおりであること。	
		起動用圧力タンク	目視により確認する。	ア 変形、損傷、漏水、漏気、著しい腐食等がないこと。 イ 圧力計の指示値が適正であること。 ウ バルブ類の開閉状態が正常であること。	
		機能	設定圧力値を確認のうえ、排水弁の操作により加圧送水装置を起動させて確認する。	作動圧力値が設計図書のとおりであること。	
		感知器	感知器の機能は、自動火災報知設備の点検要領に準じて行い、感知器の作動により加圧送水装置の起動を確認する。	ア 感知器は自動火災報知設備の点検要領に準じて判定すること。 イ 加圧送水装置が確実に起動すること。	
		火災感知装置	目視により確認する。	ア 漏れ、変形、損傷、著しい腐食等がないこと。 イ 他のものの支え、つり等に利用されていないこと。 ウ ヘッドの周囲に感熱を妨げるものがないこと。 エ ヘッドに塗装、異物の付着等がないこと。	

電動機	外形	目視により確認する。	変形、損傷、著しい腐食等がないこと。
回転軸	軸部	手で回すことにより確認する。	回転が円滑であること。
軸継手	継手	目視及び手で触れる等により確認する。	潤滑油に著しい汚れ、変質等がなく、必要量が満たされていること。
機能	手	スパナ等により確認する。	緩み等がなく、接合状態が確実であること。
	能	起動装置の操作により確認する。	著しい発熱、異常な振動、不規則又は不連続な雑音等がなく、回転方向が正常であること。 ※ 運転による機能の点検を行うとき以外は、必ず電源を遮断して行うこと。
ポンプ	外形	目視により確認する。	変形、損傷、著しい腐食等がないこと。
回転軸	軸部	手で回すことにより確認する。	回転が円滑であること。
軸継手	継手	目視及び潤滑油を採取して確認する。	潤滑油に著しい汚れ、変質等がなく、必要量が満たされていること。
グランド	部	目視及び手で触れるなどにより確認する。	著しい漏水がないこと。
連成計及び圧力計	部	(1) ゲージコック又はバルブ等を閉じて水を抜き、指針の位置を確認する。 (2) ゲージコック又はバルブ等を開き、起動装置の操作により指針の作動を確認する。	ア 指針がゼロ点の位置を指すこと。 イ 指針が正常に作動すること。
性能	能	ポンプ吐出側に設けられている止水弁を閉じたのち、ポンプを起動させ、性能試験用配管のテスト弁を開放して、流量計及び圧力計により確認する。	異常な振動、不規則又は不連続な雑音等がなく、定格負荷運転時における吐出量及び吐出圧力が所定の値であること。
呼水装置	槽	目視により確認する。	変形、損傷、漏水、著しい腐食等がなく、水量が規定量以上あること。
バルブ	類	目視及び手で操作することにより確認する。	ア 漏れ、変形、損傷等がないこと。 イ 開閉位置が正常であり、開閉操作が容易にできること。 ウ 「常時開」又は「常時閉」の表示が適正であること。
自動給水装置	置	(1) 外形を目視により確認する。 (2) 排水弁の操作により機能を確認する。	ア 変形、損傷、著しい腐食等がないこと。 イ 呼水槽の水量が2分の1に減水するまでの間に作動すること。
滅水警報装置	置	(1) 外形を目視により確認する。 (2) 補給水弁を閉じ、排水弁の操作により機能を確認する。	ア 変形、損傷、著しい腐食等がないこと。 イ おおむね2分の1の水量に減水するまでに警報を発すること。
フット	弁	(1) 吸水管を引き上げるか又はワイヤー若しくは鎖等の操作により確認する。 (2) ポンプの呼水漏斗のコックを開くことにより確認する。 (3) ポンプの呼水漏斗を開き、呼水管のバルブを閉止することにより確認する。	ア 吸水管に障害となる異物の付着、つまり等がないこと。 イ 呼水漏斗から連続的に溢水すること。 ウ 逆止効果が正常であること。

性能試験装置	目視及びポンプを起動させることにより確認する。	変形、損傷、著しい腐食等がないこと。 定格負荷運転時の状態が維持されていること。
	高架水槽方式	変形、損傷、腐食、漏水等がないこと。 所定の圧力が確保されていること。
圧力水槽方式	排気弁を開放して確認する。	変形、損傷、腐食、漏水等がないこと。 所定の圧力が確保されていること。 圧力の自然低下防止装置の起動及び停止が確実に行われ、所定の圧力が得られること。 ※ 排気弁を開放する場合は、高圧力による危害防止のため、バルブの開放はゆっくり行うこと。
	減圧のための措置	変形、損傷、漏れ等がないこと。
配管等	管及び管継手	漏れ、変形、損傷等がないこと。
	支持金具及びつり金具	他のものの支え、つり等を利用していないこと。 脱落、曲がり、緩み等がないこと。
バルブ類	目視及び手で操作することにより確認する。	漏れ、変形、損傷等がないこと。 開閉位置が正常であり、開閉操作が容易にできること。 「常時開」又は「常時閉」の表示が適正であること。
	目視及び分解して確認する。	過網の変形、損傷、漏れ、異物のたまり積等がないこと。
逃し配管	目視及び液面計等により確認する。	変形、損傷、著しい腐食等がなく、逃し水量が適正であること。
	加圧送水装置を締切運転させて確認する。	逃し水量が次式で求めた量以上又は設置時の量と比較して著しい差がないこと。 $q = \frac{L_s C}{60 \Delta t}$ q : 逃し水量 (ℓ / min) Ls : ポンプ締切運転時出力 (kW) C : 860kcal (1kW 時あたりの水の発熱量) Δt : 30℃ (ポンプ内部の水温上昇温度)
消火薬剤貯蔵槽	目視により確認する。	変形、損傷、漏液、漏気、著しい腐食等がないこと。
	目視及び液面計等により確認する。 ※ 貯蔵槽に設けられている排液口のバルブを開き、消火薬剤をビーカー又はメスシリンダ一に採液すること(上、中、下の位置から採液するのが望ましい)。	変色、腐敗、沈殿物、汚れ等がないこと。 規定量以上貯蔵されていること。
圧力計	目視及び次の操作により確認する。 ゲージコック又はバルブ等を閉じて圧力計の水を抜き、指針の位置を確認し、ゲージコック又はバルブ等を開き指針の指示値を確認する。	変形、損傷等がないこと。 ゼロ点の位置、指針の作動状況及び指示値が適正であること。

	バルブ類	目視及び手で操作することにより確認する。	<p>ア 漏れ、変形、損傷等がないこと。</p> <p>イ 開閉位置が正常であり、開閉操作が容易にできること。</p> <p>ウ 「常時閉」又は「常時開」の表示が適正であること。</p>
外	形	目視により確認する。	<p>変形、損傷、漏水、漏液等がないこと。</p> <p>ア 調整機構の調整は、設置時と同じであること。</p> <p>イ 配管部分の制限事項及び能力が維持されていること。</p> <p>※(7) 混合方式は数種あり、かつ、製造業者によりその機能が異なるので、混合器、送液装置、比例混合のための調整機構及びこれらを連結する配管部分の制限事項、能力については、設計図書により確認すること。</p> <p>(イ) 混合装置回りの配管に設けられるバルブ類（逃し弁等の安全装置を含む。）の開閉については、その回路及び充液部又は乾式部を設計図書により確認したうえで点検のための操作を行うことが必要で、特に、その機構を熟知しないまま調整機構の調整・整備を行わないこと。</p>
薬劑混合装置及び加圧送液装置	加圧送液装置	目視により確認する。	<p>ア 運転中に著しい漏液等がないこと。</p> <p>イ 加圧用ポンプを用いるものにおいては、加圧送水装置に準じた点検を行い、機能が正常であること。</p> <p>※ 加圧送液装置を運転することにより、薬剤貯蔵槽に還流してその機能を確認できるものにおいては、薬剤貯蔵槽内での起泡及び溢液に注意すること。</p>
外	形	目視により確認する。	<p>ア 変形、損傷、著しい腐食、つまり等がないこと。</p> <p>イ 他のものの支え、つまり等を利用されていないこと。</p>
泡放出	害	目視により確認する。	<p>泡ヘッドにあっては周囲に泡の分布を、高発泡用泡放出口にあっては泡の流動を妨げるものがないこと。</p>
泡放出口	未警戒部分	目視により確認する。	<p>間仕切、たれ壁、ダクト、棚等の変更、増設、新設等によって、ヘッドが設けられていない未警戒部分がないこと。</p> <p>間仕切の新設により生じた未警戒部分及びこれに対する増設ヘッド（平面図）</p> 

<p>間仕切又はたれ壁の新設により生じた未警戒部分及びこれに対する増設ヘッド (断面図)</p> 	<p>ダクト又は棚の新設により生じた未警戒部分及びこれに対する増設ヘッド (断面図)</p> 	<p>第5-1図 未警戒部分の例</p>	<p>ア 漏れ、変形、損傷等がないこと。 イ 圧力計の指示値が適正であること。 ウ 閉閉位置及び閉閉機能が正常であること。 エ 「常時開」又は「常時閉」の表示が適正であること。</p> <p>ア 変形、損傷、著しい腐食等がないこと。 イ オートドリップ等による排水が有効であること。 ウ 遅延作用が適正であること。</p> <p>ア 変形、損傷、端子の緩み等がないこと。 イ 設定圧力値が設計図書のとおりであること。 ウ 設定圧力値が適正であること。</p> <p>ア ベル、サイレン、ゴング等の鳴動等が確実に実行されること。 イ 表示灯等に損傷等がなく、確実に表示されること。 ウ 一斉開放弁が確実に開放し、放水されること。</p>	<p>目視により確認する。 (2) 検知装置の試験弁等の操作により、バルブ本体、附属バルブ類、圧力計等の機能を確認する。</p> <p>(1) 目視により確認する。 (2) オートドリップ等による排水、遅延作用を確認する。</p> <p>(1) 目視及びドライバレー等により確認する。 (2) 作動圧力値を確認する。</p> <p>(1) 表示及び鳴動を確認する。 (2) 試験弁等の操作により確認する。</p> <p>(1) 目視及びドライバレー等により確認する。 (2) 一斉開放弁の二次側の止水弁を閉止するとともに排水弁を開放し、手動式起動操作部の操作により機能を確認する。</p>	<p>バルブ本体及び付属品等 リターディング・チャンバー 圧力スイッチ 音響警報装置及び表示装置</p>	<p>流水検知装置及び圧力検知装置</p>
<p>間仕切変更等による防護区画及び開口部面積の変更がないこと。</p> <p>変形、損傷、著しい腐食等がなく、確実に作動すること。</p>	<p>目視により確認する。</p> <p>目視及び起動装置の操作等により確認する。</p>	<p>区画変更等 開口部の自動閉閉装置</p>	<p>防護区画(高発泡を用いる消火設備に限る。)</p>	<p>目視により確認する。</p>	<p>目視及び起動装置の操作等により確認する。</p>	<p>目視により確認する。</p>

非常停止装置 (高発泡を用いる泡消火設備に限る。)	泡放射用器具 規格納箱	周囲の状況	目視により確認する。	ア 操作部、伝達部及び起動部に変形、損傷等がないこと。 イ 電動機駆動ファンにより発泡させる泡発生機を有するものにあつては、当該電動機の停止及び泡水溶液の送液を停止する機構が正常に作動すること。 ウ 水流駆動ファンにより発泡させる泡発生機を有するものにあつては、泡水溶液の送液を停止する機構が正常に作動すること。 エ その他の機構により泡を発生させるものにあつては、当該機構により泡の発生を停止する機構が正常に作動すること。
		周囲の状況	目視により確認する。	ア 変形、損傷等がないこと。 イ 扉の開閉が容易で、確実にできること。
泡放射用器具 規格納箱	ホース及びノズル	外形	目視及び扉の開閉操作により確認する。	イ 扉の開閉が容易で、確実にできること。
		表示	目視により確認する。	移動式泡消火設備である旨が適正に表示されていること。
泡放射用器具 規格納箱	ホース及びノズル	外形	目視及びホースを格納箱から取出して、手で操作することにより確認する。	ア ホース及びノズルは、必要本数が正常に収納されていること。 イ ホース及びノズルに変形、損傷、著しい腐食等がないこと。 ウ 接続部の着脱が容易にできること。
		ホースの耐圧性能 (ホースの未経過年の末日から10年を経過した日以降に点検を行う場合に限り、ホースの耐圧性能に関する点検を行ってから3年を経過していない場合を除く。)	ホースの端部に充水し、耐圧試験機等により所定の水圧を5分間かけて確認する。 ※① 加圧する前に結合金具等の接続状態が適正であることを十分に確認すること。 ② 空気の残留がないことを確認してから加圧すること。 ③ 所定の水圧は、「消防用ホースの技術上の規格を定める省令」(昭和43年自治省令第27号)によりホースの種類に応じて定められた使用圧とすること。 ④ 危険防止対策を講じた後、急激な昇圧を避け、圧力計で確認しながら徐々に加圧すること。	変形、損傷等がなく、ホース及び金具との接続部から著しい漏水等がないこと。 ※ 著しい漏水は、噴水状の漏水又は継続する滴下が生じる状態を目安にすること。
泡放射用器具 規格納箱	ホース接続口 開閉 表示灯	ホース接続口	目視及び手で操作することにより確認する。	ア 変形、損傷、著しい腐食等がないこと。 イ 着脱が容易にできること。 ウ ホース接続口である旨の標識は、損傷、脱落、汚損等がなく、適正に設けられていること。
		開閉	目視及び手で操作することにより確認する。	開れ、変形、損傷等がなく、開閉操作が容易にできること。
泡放射用器具 規格納箱	表示灯	表示灯	目視により確認する。	ア 変形、損傷、脱落、球切れ等がなく、正常に点灯していること。 イ 設置位置が適正であること。

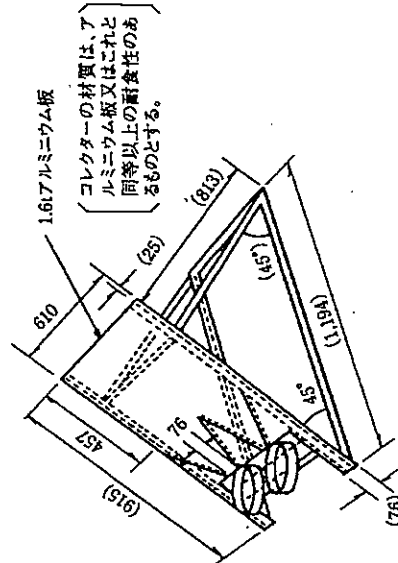
耐震措置	防水槽、配管、加圧送水装置等の据付支持等を目視及びスパナ等により確認する。	ア 可とう式管継手等に漏れ、変形、損傷、著しい腐食等がないこと。 イ アンカーボルト、ナット等に、変形、損傷、緩み、脱着、著しい腐食等がないこと。 ウ 壁又は床部分の貫通部分の間隙、充てん部については、施行時の状態が維持されていること。

2 総合点検

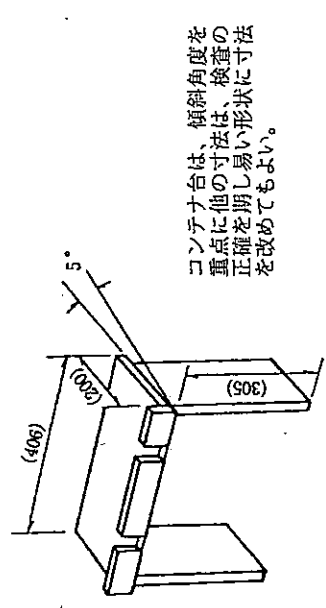
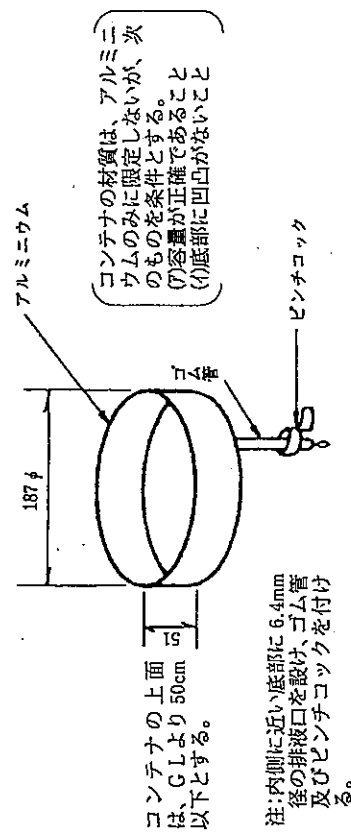
点検項目	判定方法
ポンプ方式 固定式の泡消火設備	加圧送水装置が確実に作動すること。 表示、警報等が適正に行われること。 電動機の運転電流値が許容範囲内であること。 運転中に不規則若しくは不連続な雑音、異常な振動又は発熱等がないこと。 一斉開放弁が確実に作動すること。 ア 分布、放射圧力、発泡倍率、混合率等は、設計図書に基づき範囲内であること。 イ 放射圧力が規定の圧力範囲であること。 当該泡放出口の性能の上限を超えない範囲内であること。
高圧水架水方式及び 水櫃方式及び	表示、警報等が適正に行われること。 一斉開放弁が確実に作動すること。 ア 分布、放射圧力、発泡倍率、混合率等は、設計図書に基づき範囲内であること。 イ 放射圧力が規定の圧力範囲であること。 当該泡放出口の性能の上限を超えない範囲内であること。
点検方法 (留意事項は※で示す。)	
加圧送水装置	非常電源に切り替えた状態で、手動式起動操作部又は自動式起動装置の作動により確認する。
表示・警報等	(1) 発泡倍率、放射圧力、混合率は、次により確認すること。 別添1の「泡消火設備発泡倍率及び25%還元時間測定方法」の発泡倍率測定方法に従って、発泡倍率を測定するとともに当該測定により採取された水溶液を用いて糖度計法、比色計法又は電気抵抗法により混合率(希釈容量濃度)を測定する。
運転状況	(2) 減圧のための措置は、加圧送水装置の直近及び最遠の放射区域の起動装置の開閉弁の開放操作等によりポンプを起動させて確認する。
一斉開放	※ 病院等で非常電源に切り替えて点検することが短時間であっても困難な場合は、常用電源で点検することができるものとする。
低発泡を用いるもの	※ ベルフルオロ(オクタノン-1-スルホン酸)又はその塩を含有する消火薬剤を使用する泡消火設備であって、消火薬剤の機能を維持するための措置が講じられている場合は、非常電源に切り替えた状態で、一斉開放弁の二次側の止水弁を閉止するとともに排水弁を開放し、手動起動操作部又は自動式起動装置の作動により確認することができるものとする。この場合において、消火薬剤の機能を維持するための措置とは、別添2に示す措置をいい、当該措置が講じられていることを確認すること及び分布等の点検項目を確認したものとみなすことができること。
高発泡を用いるもの	
減圧のための措置	

移動式の泡消火設備	ポンプ方式	加圧送水装置 表示・警報等 電動機の運転電流 運転状況 発泡倍率・放射能力・混合率 減圧のための措置 表示・警報等 発泡倍率・放射能力・混合率 減圧のための措置	非常電源に切り替えた状態で、手動式起動操作部又は自動式起動装置の作動により確認する。 (1) 発泡倍率、放射圧力、混合率は、次により確認すること。 別添の「泡消火設備発泡倍率及び25%還元時間測定方法」の発泡倍率測定方法に従って、発泡倍率を測定するとともに当該測定により採取された水溶液を用いて糖度計法、比色計法又は電気抵抗法により混合率(希釈容量濃度)を測定する。 (2) 減圧のための措置は、加圧送水装置の直近及び最遠の放射区域の起動装置の開閉弁の開放操作等によりポンプを起動させて確認する。 ※ 病院等で非常電源に切り替えて点検することが短時間であっても困難な場合は、常用電源で点検することができるものとする。	加圧送水装置が確実に作動すること。 表示、警報等が適正に行われること。 電動機の運転電流値が許容範囲内であること。 運転中に不規則若しくは不連続な雑音、異常な振動又は発熱等がないこと。 ア 分布、放射圧力、発泡倍率、混合率等は、設計図書に基づき範囲内であること。 イ 放射圧力が規定の圧力範囲であること。 当該ノズルの性能の上限を超えない範囲内であること。 表示、警報等が適正に行われること。 ア 分布、放射圧力、発泡倍率、混合率等は、設計図書に基づき範囲内であること。 イ 放射圧力が規定の圧力範囲であること。 当該ノズルの性能の上限を超えない範囲内であること。
	高梁水槽方式及び圧力水槽方式			

泡消火設備発泡倍率及び25%還元時間測定方法（その1）

項目	測定基準	備考
適用範囲	<p>本測定方法は、たん白泡消火薬剤又は合成界面活性剤泡消火薬剤のうち低発泡のものを使用したものについて規定する。</p>	(単位：mm)
発泡倍率測定器具	<p>① 1,400ml 容量の泡試料コンテナ ……2個(備考欄参照) ② 泡試料コレクタ ……1個(備考欄参照) ③ 秤 ……1個</p>	 <p>コレクタの材質は、7mmアルミニウム板又はこれと同等以上の耐食性のあるものとする。</p> <p>1.617mmアルミニウム板</p> <p>610 (285) (83) (457) (92) (45°) (1:50) (76)</p>
必要器具	<p>① ストップウォッチ ……2個 ② 泡試料コンテナ台 ……1個(備考欄参照) ③ 100ml 容量の透明プラスチック容器 ……4個</p>	泡試料コレクタ
泡試料の採取法	<p>発泡槽内の指定位置に、1,400ml 泡試料コンテナ 2個をのせた泡試料コレクタを位置させ、当該コンテナに十分泡が満たされらばコンテナをコレクタの上ののせ、満たされたらストップウォッチを押し、秒読みを開始するとともに、泡ヘッドより発泡落下中の泡から採取した試料を外部に移して、真直ぐな棒でコンテナ上面を平らにし、余分な泡及びコンテナ外側又は底面に付着している泡を取り除き、当該試料を分析する。</p>	
泡ノズルの場合	<p>発泡落下地点のほぼ中央に、1,400ml 泡試料コンテナ 2個をのせた泡試料コレクタを位置させ、当該コンテナに十分泡が満たされらばコンテナをコレクタの上ののせ、満たされたらストップウォッチを押し、秒読みを開始するとともに、泡ノズルより発泡落下中の泡から採取した試料を外部に移して、真直ぐな棒でコンテナ上面を平らにし、余分な泡及びコンテナ外側又は底面に付着している泡を取り除き、当該試料を分析する。</p>	

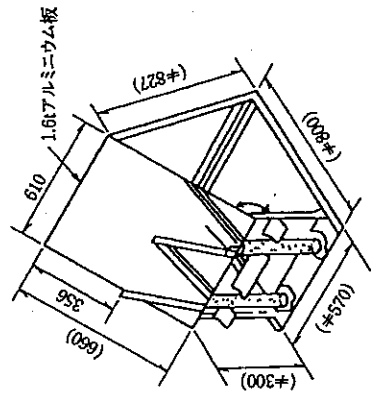
<p>発泡倍率</p>	<p>発泡倍率は、空気混入前の元の泡水溶液量に対する最終の泡量の比を測定するもので、あらかじめ泡試料コンテナの重量を測定しておき、泡試料をグラム単位まで測定し、次の式により計算を行うものとする。</p> $\frac{\text{コンテナ重量を除いた全重量 (g)}}{1,400\text{ml}} = \text{発泡倍率}$																
<p>測定法</p>	<p>泡の25%還元時間は、採取した泡から落ちる泡水溶液量、コンテナ内の泡に含まれている全泡水溶液量の25% (1/4) 排液するに要する時間を分で表したものをい、水の保持能力の程度、泡の流動性を特別に表したもので、次の方法で測定する。</p> <p>測定は、発泡倍率測定の試料で行い、泡試料の正味重量を4等分することにより、泡に含まれている泡水溶液の25%容量 (単位 ml) を得る。この量が排液するに要する時間を知るためにコンテナをコンテナ台におき、一定時間内にコンテナの底にたまる液を 100ml 容量の透明プラスチック容器に排液する。</p> <p>測定の一例をあげると次のとおりである。</p> <p>今、泡試料の正味の重量が 180 グラムあったとすると、</p> $25\% \text{容量値} = \frac{180}{4} = 45 \text{ (ml)}$ <p>そして、排液量の値が次のように記録されたとする。</p> <table border="1" data-bbox="798 1299 1053 1680"> <thead> <tr> <th>時間 (分)</th> <th>排液量 (ml)</th> </tr> </thead> <tbody> <tr><td>0</td><td>0</td></tr> <tr><td>0.5</td><td>10</td></tr> <tr><td>1.0</td><td>20</td></tr> <tr><td>1.5</td><td>30</td></tr> <tr><td>2.0</td><td>40</td></tr> <tr><td>2.5</td><td>50</td></tr> <tr><td>3.0</td><td>60</td></tr> </tbody> </table> <p>この記録から 25%容量の 45ml は 2分と 2.5分の間にあることがわかる。</p> <p>即ち、</p> $\frac{45\text{ml}(25\% \text{容量値}) - 40\text{ml}(2.0 \text{分時の排液量値})}{50\text{ml}(2.5 \text{分時の排液量値}) - 40\text{ml}(2.0 \text{分時の排液量値})} = \frac{1}{2}$ <p>から 2.25 分が求められ、これにより性能を判定する。</p>	時間 (分)	排液量 (ml)	0	0	0.5	10	1.0	20	1.5	30	2.0	40	2.5	50	3.0	60
時間 (分)	排液量 (ml)																
0	0																
0.5	10																
1.0	20																
1.5	30																
2.0	40																
2.5	50																
3.0	60																



泡消火設備発泡倍率及び25%還元時間測定方法 (その2)

項目	測定基準	備考
適用範囲	本測定方法は、水成膜泡消火薬剤を使用して発泡させたものについて規定する。	

(単位：mm)



泡試料コレクタ
 ○メスシリンダの上面はG.L.より50cm以下とする。
 ○コレクタの材質はアルミニウム板又はこれと同等以上の耐食性のあるものとする。
 (注) 寸法の () 書は参考寸法とする。

必要器具	① 1,000ml 目盛付シリンダ 2個 ② 泡試料コレクタ 1個(備考欄参照) ③ 1,000g 秤 (又はこれに近いもの) 1個 ④ ストップウォッチ 1個 ⑤ 1,000ml 目盛付シリンダ 2個
発泡倍率測定器具	発泡面積内の指定位置に、1,000ml 目盛付シリンダ2個を設けた泡試料コレクタを位置させ、当該シリンダに泡が満たされるまで試料を採取し、満たされたらストップウォッチを押し、秒読みを開始するとともに、採取した試料を外部に移動して、余分な泡及びシリンダ外側又は底面に付着している泡を取り除き、当該試料を分析する。
泡試料の採取法	発泡落下地点のほぼ中央に、1,000ml 目盛付シリンダ2個を設けた泡試料コレクタを位置させ、当該シリンダに泡が満たされるまで試料を採取し、満たされたらストップウォッチを押し、秒読みを開始するとともに、採取した試料を外部に移動して、余分な泡及びシリンダ外側又は底面に付着している泡を取り除き、当該試料を分析する。
測定法	発泡倍率は、空気混入前の元の泡水溶液量に対する最終の泡量の比を測定するもので、あらかじめ 1,000ml 目盛付シリンダの重量を測定しておき、泡試料をグラム単位まで測定し、次の式により計算を行うものとする。 $\frac{1,000ml}{シリンダ重量を除いた全重量 (g)} = \text{発泡倍率}$ 泡の 25%還元時間は、採取した泡から還元する泡水溶液量が、シリンダ内の泡に含まれている全泡水溶液量の 25% (1/4) 還元するに要する時間を分で表したものをいい、水の保持能力の程度、泡の流動性を特別に表したもので、次の方法で測定する。 測定は、発泡倍率測定の試料で行い、泡試料の正味重量を 4 等分することにより、泡に含まれている泡水溶液量の 25%容量 (単位 ml) を得る。この量が還元するに要する時間を知るためにシリンダを平らな台面上におき、一定時間内にシリンダの底にたまる液を泡と容易に分離していることが判然とする計量線と測定する。 測定の一例をあげると次のとおりである。 今、泡試料の正味の重量が 200 グラムあったとすると、1 グラムを 1ml として換算し、 $25\% \text{容量値} = \frac{200ml}{4} = 50 ml$ として、還元量の値が次のように記録されたとする。

		時間 (分) 還元量 (ml)
		0
		1.0 20
		2.0 40
		3.0 60
		この記録から25%容量の50mlは2分と3分の間にあることがわかる。 即ち、 $\frac{50\text{ml (25\%容量)} - 40\text{ml (2.0分時の還元量)}}{60\text{ml (3.0分時の還元量)} - 40\text{ml (2.0分時の還元量)}} = \frac{10}{20} = 0.5$ から2.5分が求められ、これにより性能を判定する。

消火薬剤の機能を維持するための措置

「消火薬剤の機能を維持するための措置」とは、次のいずれかの措置が講じられていることをいう。

- ① 設置されている消火薬剤が基準年から起算して10年（合成界面活性剤消火薬剤にあつては15年）以内であること。この場合において、基準年は消火設備を設置した年、消火薬剤を製造した年又は消火薬剤を現在のものに全量交換した年とし、継ぎ足しにより補充した年ではないこと。
- ② 総合点検等により実際に泡放射を行い、消火薬剤の機能を確認してから3年以内であること。
- ③ 消火薬剤貯蔵庫から消火薬剤の一部をサンプリングし、「比重」、「粘度」、「水素イオン濃度」、「沈殿量」、「膨張率」、「25%還元時間」、「その他薬剤種類ごとの項目」を検査することによって、消火薬剤の機能を確認してから3年以内であること。

(社) 日本消火装置工業会の対応について

- ① PFOS含有泡消火薬剤を使用した泡消火設備に関する取扱い
について【第1版】(全体パンフレット)
- ② 駐車場用の泡消火設備調査のお願い(建物所有者向け/消火設
備点検業者向け依頼文)
- ③ PFOS含有泡消火薬剤を用いた泡消火設備の点検要領の改正
について(一般向けリーフレット)

PFOS含有泡消火薬剤を使用した 泡消火設備に関する取扱いについて

【第1版】

- ・ 化審法上の取扱いについて
- ・ 消防法上の取扱いについて
- ・ 廃掃法上の取扱いについて
- ・ 自主的な取り組みについて

平成22年10月

社団法人 日本消火装置工業会

はじめに

平成21年5月に開催された「残留性有機汚染物質に関するストックホルム条約」(POPs条約)の第4回締約国会議(COP4)において、国内で従来から設置されている泡消火設備で使用している泡消火薬剤の一部の製品に含有されている『ペルフルオロ(オクタン-1-スルホン酸)(別名PFOS)又はその塩』(以下PFOSという)が、残留性有機汚染物質として規制対象物質に指定されました。(規制分類は「制限」、泡消火薬剤等は使用が認められる用途)。

PFOSとは、「ピーフォス」あるいは「ピーエフオーエス」と読むもので、一部の泡消火薬剤に含まれていた化学物質ペルフルオロ(オクタン-1-スルホン酸)(別名PFOS)又はその塩のことです。ペルフルオロ(オクタン-1-スルホン酸)の化学式は $C_8F_{17}SO_3H$ です。
人への健康影響は現時点では報告されていませんが、難分解性であり、環境中に広く分布していることが判明したことから、規制対象物質となりました。

この条約への批准を受け、日本国内では平成21年10月、PFOSは「化学物質の審査及び製造等の規制に関する法律」(通称:化審法)で第一種特定化学物質(製造・輸入の事実上禁止、特定用途以外での使用禁止、政令指定製品の輸入禁止等)に指定され、平成22年4月より施行されています。

このうち、PFOSを含有する泡消火薬剤については、条約に準じ「エッセンシャルユース」として火災時の継続使用が認められました。しかしながら、この改正化審法について別途示された「技術基準」や、廃掃法上の廃棄規定、あるいは消防庁の取り組み等により、泡消火設備の一部に使用されているPFOS含有泡消火薬剤については、その設備あるいは容器などへの表示方法、設備の点検方法および薬剤等廃棄処理方法の遵守義務詳細が規定され、平成22年10月1日から運用が始まりました。

今回の化審法の改正は、総務省消防庁のみならず、厚生労働省、経済産業省、国土交通省、環境省、防衛省など多方面に関連するものでもあります。そのため、(社)日本消火装置工業会では、内容を正しく理解・運用して頂くために関係法令等を整理し、本資料「PFOS含有泡消火薬剤を使用した泡消火設備に関する取扱いについて」として纏めました。

本資料を参考に、お客様の安全・安心を確保して頂き、廃絶すべき物質であるPFOS含有泡消火薬剤をPFOS非含有泡消火薬剤に交換して頂くと共に、交換までの間の適切な点検・取扱いの実施にご協力下さいますよう、よろしくお願い申し上げます。

目 次

はじめに	1
1. 本書における用語の解説	5
(1) 化審法	3
(2) 廃掃法	3
(3) PFOS含有泡消火薬剤	3
(4) PFOS含有泡消火設備	3
(5) PFOS汚染物（化審法）	3
(6) PFOS含有廃棄物（廃掃法）	3
(7) 取扱事業者（化審法）	3
(8) 容器（化審法での定義）	4
(9) 第一種特定化学物質（化審法）	4
(10) エッセンシャルユース（化審法）	4
表-1 PFOSを含有する泡消火薬剤等の一覧表	4
2. 関連する法律等の概要	5
(1) 化審法関連	5
(2) 消防法関連	5
(3) 廃掃法関連	5
(4) 用語や機器と適用される法律の関係	5
表-2 用語や機器と適用される法律の関係一覧	5
3. 点検時等における化審法上の取扱いについて	6
(1) 点検前の準備	6
(2) 点検時／点検後	6
4. 消防法上の取扱いについて	9
(1) 点検基準・点検要領の改正について	9
(2) サンプル検査について	9
表-3 サンプル検査の項目	10
(3) 泡消火薬剤の混合使用	10
表-4 混合使用組み合わせ適合表	11
5. 廃掃法上の取扱いについて	12
6. PFOS非含有泡消火薬剤への交換	13
(1) 交換の推奨について	13
(2) 交換対象	13
(3) 交換前の準備	13
(4) 交換時／交換後	13
7. 自主的な取組について	14
(1) トレサビリティ調査	14
(2) 管理台帳への記載など	14
8. 関係資料の掲載先（URL）	15

1. 本書における用語の解説

(1) 化審法

化学物質審査規制法または化学物質審査製造規制法とも呼ばれる、正式名称「化学物質の審査及び製造等の規制に関する法律」の略称です。

難分解性の性状を有し、かつ人の健康を損なうおそれがある化学物質による環境の汚染を防止するために、昭和48年（1973年）に制定された法律第117号です。

(2) 廃掃法

廃棄物処理法とも呼ばれる、正式名称「廃棄物の処理及び清掃に関する法律」の略称です。

廃棄物の排出抑制と処理の適正化により、生活環境の保全と公衆衛生の向上を図るために、昭和45年（1970年）に制定された法律第137号です。

(3) PFOS含有泡消火薬剤

PFOSを含有している泡消火薬剤で現在は製造していません。

PFOSの含有濃度については何ppm以上といった濃度の規定はなく、製造過程上で泡消火薬剤に含有しているものが該当します。

PFOS含有泡消火薬剤については、表-1を参照して下さい。

なお、PFOSを含有していない泡消火薬剤と、PFOS含有泡消火薬剤が混合使用されている場合は、PFOS含有泡消火薬剤に該当します。

(4) PFOS含有泡消火設備

泡消火設備のうち、PFOS含有泡消火薬剤を使用した泡消火設備です。

(5) PFOS汚染物（化審法）

PFOS含有泡消火薬剤水溶液の廃液（不要となったPFOS含有泡消火薬剤を含む）、あるいはPFOS含有泡消火薬剤を拭き取るなどでPFOSが付着している布その他の不要物をいいます。

汚染物はそのまま放置してはならず、保管または廃棄する必要がある、保管する場合は化審法の「技術上の基準」に従うことが必要です。

(6) PFOS含有廃棄物（廃掃法）

PFOS使用製品（PFOS含有泡消火薬剤等が該当）及びそれらの製造、使用段階等から排出されるPFOS又はその塩を含有する不要物であって、固形状又は液状のものです。

PFOS又はその塩が付着した容器等についても、PFOS含有廃棄物に準じて取り扱うものとされます。

廃棄処分の際は、廃掃法の基準及び技術上の留意事項に従うことが必要です。

(7) 取扱事業者（化審法）

業として消火器等（消火器、消火器用消火薬剤又は泡消火薬剤という。）を使用する者その他の業として消火器等を取り扱う者をいいます。（総務省、厚生労働省、経済産業省、国土交通省、環境省、防衛省令第1号、平成22年9月3日）

なお、「業として」とは、社会通念上一般的には反復継続的な行為を指しますが、一回限りの使用であっても社会通念上その行為が事業とみなされる場合には、業であると判断されます。

なお、営利性を有することは必要としません。

「取り扱う」とは、製造、使用、運搬又は貯蔵等、社会通念上、その行為が事業とみなされるものを指します。

消防機関や自衛防災組織、自衛隊又は空港に配置される消防隊、及び点検事業者が該当します。（消防消第215号、消防予第385号、消防危第191号、消防特第168号 平成22年9月3日）

(8) 容器（化審法での定義）

化審法の容器としては、泡消火薬剤等又は汚染物を入れる容器をいい、ポリ缶やドラム缶及びその他密閉できる容器が該当し、泡消火薬剤貯蔵槽（泡タンク）は該当しません。

いずれの場合も化審法の「技術上の基準」に従い、PFOSを含有する旨を表示する義務があります。

(9) 第一種特定化学物質（化審法）

化審法において難分解、高蓄積で人や高次捕食動物への長期毒性ありと判定された化学物質のことです。

第一種特定化学物質については、製造・輸入の許可制（事実上禁止）、政令指定用途以外での使用の禁止等厳しい規制が課せられます。

また、第一種特定化学物質及び政令で使用が認められた製品について、環境汚染防止の観点から取扱基準適合義務及び表示等の義務が課せられます。

(10) エッセンシャルユース（化審法）

PFOS含有製品の中には、代替が困難であること等から、製造又は使用を許容される「個別の適用除外」を受ける場合があります、これをいわゆる「エッセンシャルユース」といいます。泡消火薬剤についても適用されており、その為、今後も化審法の技術上の基準に従う条件でPFOS含有泡消火薬剤を引き続き設置することが可能です。

表-1（その1） PFOSを含有する泡消火薬剤（水溶性液体用を除く）一覧表

No.	泡薬剤の型式番号	製造者名	商品名	型式
1	泡第 51~7 号	住友スリーエム㈱	ライトウォーター FC-3031	水成膜泡 6% (-5℃~+30℃)
2	泡第 53~5 号	住友スリーエム㈱	ライトウォーター FC-3033	水成膜泡 3% (-5℃~+30℃)
3	泡第 60~2 号	住友スリーエム㈱	ライトウォーター FC-3103	水成膜泡 3% (-10℃~+30℃)
4	泡第 60~5 号	住友スリーエム㈱	ライトウォーター FC-3104	水成膜泡 6% (-10℃~+30℃)
5	泡第 8~1 号	住友スリーエム㈱	ライトウォーター FC-3073	水成膜泡 3% (-20℃~+30℃)
6	泡第 1~6 号	D I C㈱	カガフォーム F - 623	水成膜泡 3% (-10℃~+30℃)
7	泡第 1~7 号	D I C㈱	カガフォーム F - 626	水成膜泡 6% (-10℃~+30℃)
8	泡第 4~4 号	D I C㈱	カガフォーム F - 633S	水成膜泡 3% (-20℃~+30℃)
9	泡第 7~1 号	D I C㈱	カガフォーム AGF	合成界面泡 6% (-5℃~+30℃)
10	泡第 8~2 号	D I C㈱	カガフォーム N.-103	水成膜泡 3% (-10℃~+30℃)
11	泡第 11~1 号	D I C㈱	カガフォーム AGF-3	合成界面泡 3% (-5℃~+30℃)
12	泡第 9~3 号	深田工業㈱	フカダ・フロアルコフォーム G	たん白泡 6% (-10℃~+30℃)
13	泡第 10~5 号	深田工業㈱	フカダ・フロアルコフォーム G	たん白泡 3% (-10℃~+30℃)
14	泡第 10~1 号	ヤマトプロテック㈱	アルファフォーム 310	水成膜泡 3% (-10℃~+30℃)
15	泡第 11~2 号	ヤマトプロテック㈱	アルファフォーム 320	水成膜泡 3% (-20℃~+30℃)
16	泡第 11~5 号	ヤマトプロテック㈱	アルファフォーム 605	水成膜泡 6% (-5℃~+30℃)
17	泡第 15~4 号	ヤマトエンジニアリング㈱	CFフォーム 310	水成膜泡 3% (-10℃~+30℃)

表-1（その2） PFOSを含有する泡消火薬剤（水溶性液体用）一覧表

No.	製造者名	商品名	型式
1	住友スリーエム㈱	ライトウォーター ATFCFC-3035	水溶性液体用泡消火薬剤
2	住友スリーエム㈱	ライトウォーター ATFCFC-600	水溶性液体用泡消火薬剤
3	D I C㈱	カガフォーム F-610AT	水溶性液体用泡消火薬剤
4	D I C㈱	カガフォーム AT-3	水溶性液体用泡消火薬剤

表-1（その3） PFOSを含有する噴霧消火薬剤一覧表

No.	泡薬剤の型式番号	製造者名	商品名	型式
1	鑑特第 116 号	能美防災㈱	NCA211	噴霧消火剤 2% (-10℃~+30℃)

2. 関連する法律等の概要

(1) 化審法関連

取扱事業者は、環境中へのPFOS含有泡消火薬剤等の流出防止のため、点検や交換等でPFOS含有泡消火薬剤等を取り扱う際、化審法改正省令（平成22年9月3日公布）の「技術上の基準」に従った取り扱いが必要です。

PFOS含有泡消火設備の取扱事業者として点検事業者等が該当し、「技術上の基準」に従いPFOS含有泡消火薬剤等の保管方法、表示確認、容器の点検、保管数量の把握が義務付けられます。

(2) 消防法関連

PFOS含有泡消火薬剤が環境へ排出されないように、PFOS含有泡消火設備の点検基準が一部改正されました。

PFOS含有泡消火設備の総合点検においては、機能を維持するための措置が講じられている場合に限り、全放射区域の20%以上の区画で行う放射や加圧送水装置から最遠の区画における泡放射を省略することができます。

また、性能確認等、所定の条件を満足すれば、PFOS含有泡消火薬剤とPFOS非含有泡消火薬剤の混合使用も認められます。

(3) 廃掃法関連

PFOS含有廃棄物の収集運搬又は処理を委託する場合は、処理業者がPFOS含有廃棄物の分類がその事業の範囲に含まれている事業者であることが必要です。

排出事業者は、処理委託業者に対して、PFOS含有廃棄物であること、数量、性状、荷姿、取り扱い際に注意すべき事項等（MSDS等）を予め通知することが必要です。

(4) 用語や機器と適用される法律の関係

各法律等の詳細は、「8. 資料」に示す各省庁のホームページアドレス等を参照して下さい。

表-2 用語や機器と適用される法律の関係一覧

No	項目	適用法			注意点
		化審法	消防法	廃掃法	
1	追加補充用等のPFOS入りで持ち運び可能な容器（ポリ缶等）	○			化審法改正省令における、保管、表示、容器の点検の義務あり。
2	泡消火薬剤貯蔵槽（泡タンク）		○		化審法改正省令における、保管、表示、容器の点検の適用除外。
3	PFOS含有泡消火薬剤の保管	○			
	PFOS汚染物の保管	○			
4	PFOS含有廃棄物の保管			○	
5	消防点検時	○	○	○	
6	交換作業時	○	○	○	
7	廃棄時			○	廃掃法の基準及び技術上の留意事項に従う。
8	火災時	○			エッセンシャルユースで使用が認められている。
9	誤放出時	○		○	可能な限り回収し廃棄する。

3. 点検時等における化審法上の取扱いについて

(1) 点検前の準備

① 設備の確認

一斉開放弁の開閉点検に伴い、流水検知装置が開放する際、排水管にPFOS含有泡消火薬剤水溶液が流れ込む構造の場合は、PFOS含有泡消火薬剤水溶液を回収できるよう、必要に応じた措置をとって下さい。

② 服装、保護具

取り扱う泡消火薬剤の製品安全データシート等（MSDS等）に従った服装、保護具を着けて作業をして下さい。

③ 養生、容器の準備

PFOS含有泡消火薬剤が飛散、流出しないように予め次のような準備をして下さい。

- ふき取り用の布等を用意します。
- PFOS汚染物を回収する為の容器（密閉式の堅固な容器であり、浸透しにくい材料を用いて製作されたもの）を用意します。
- 地下浸透を防止する為、PFOS含有泡消火薬剤が放出される恐れがある床面は、合成樹脂等により被覆（地下浸透しないものであれば、ビニールシートでも可）します。

④ PFOSを含有している補充用泡消火薬剤の表示

- 補充用薬剤を客先に販売して補充する場合、次の「(2)点検時／点検後 ①表示の確認 譲渡、提供する場合の表示例」により表示します。
- 客先が所有・保管しているものを補充する場合は、次の「(2)点検時／点検後 ①表示の確認」に準じて表示します。
- PFOS含有率については、可能な限り正確な含有率を記載すべきですが、混合使用等で含有率の特定が困難な場合には、「〇〇%未満」と上限値の表記法も認められます。
各泡消火薬剤の含有率の上限値については、製造会社のホームページ等を参照して下さい。

(2) 点検時／点検後

① 表示の確認

PFOS含有泡消火薬剤を入れた容器および保管している場所の見やすい箇所に、PFOS含有泡消火薬剤を保管している旨が表示されているか確認し、表示されていない場合は適切な表示を行って下さい。表示内容の例を以下に示します。

なお、譲渡・提供の場合は、例に示す通りの表示が必要です。

■容器への表示例

<p>化学物質の審査及び製造等の規制に関する法律</p> <p>第一種特定化学物質（PFOS又はその塩）を含む消火器用消火薬剤・泡消火薬剤</p> <p>PFOS又はその塩の含有率 []</p>
<p>●注意事項</p> <p>(1)消火器用消火薬剤又は泡消火薬剤（以下「泡消火薬剤等」という。）に使用されているPFOS又はその塩は、自然的作用による化学的変化を生じにくいものであり、かつ、生物の体内に蓄積されやすいものであり、継続的に摂取される場合には人の健康を損なうおそれがあることに留意し、泡消火薬剤等を訓練又は点検において使用する場合は、放出した泡消火薬剤等を回収すること等により、PFOS又はその塩の排出の削減に努めて下さい。</p> <p>(2)泡消火薬剤等の移替えの作業は、飛散又は流出しないようポンプ等により行って下さい。万一、飛散又は流出した場合には、布等で直ちにふき取って下さい。</p> <p>(3)漏出したときは回収するよう努めて下さい。</p> <p>(4)回収した泡消火薬剤等の廃棄物は、関係法令に基づき、所内で適正に処理するか、又は廃棄物処理業者に委託して処理して下さい。</p>
<p>●表示をする者の氏名（法人にあっては、その名称）及び住所</p> <p>氏名： 住所：</p>

■容器を保管している場所への表示例

<p>化学物質の審査及び製造等の規制に関する法律</p> <p>第一種特定化学物質（PFOS又はその塩）を含む消火器用消火薬剤・泡消火薬剤</p>
<p>●当該場所には、第一種特定化学物質であるPFOS又はその塩を含む消火器用消火薬剤・泡消火薬剤を保管しています。</p> <p>●注意事項</p> <p>(1)消火器用消火薬剤又は泡消火薬剤（以下「泡消火薬剤等」という。）に使用されているPFOS又はその塩は、自然的作用による化学的変化を生じにくいものであり、かつ、生物の体内に蓄積されやすいものであり、継続的に摂取される場合には人の健康を損なうおそれがあることに留意し、泡消火薬剤等を訓練又は点検において使用する場合は、放出した泡消火薬剤等を回収すること等により、PFOS又はその塩の排出の削減に努めて下さい。</p> <p>(2)泡消火薬剤等の移替えの作業は、飛散又は流出しないようポンプ等により行って下さい。万一、飛散又は流出した場合には、布等で直ちにふき取って下さい。</p> <p>(3)漏出したときは回収するよう努めて下さい。</p> <p>(4)回収した泡消火薬剤等の廃棄物は、関係法令に基づき、所内で適正に処理するか、又は廃棄物処理業者に委託して処理して下さい。</p>

② 定期的な保管容器等の点検

PFOS含有泡消火薬剤等を入れた容器等について、次の内容を点検し、点検結果を記録すると共に防火対象物の関係者に提出するようにして下さい。記録は作成の日から5年間は保存して下さい。

- ・ 容器から泡消火薬剤等が漏出していないか。
- ・ 容器に損傷または腐食はないか。
- ・ 床面等にひび割れはないか。

※ 化審法上は、取扱事業者が5年間保管する義務がありますが、点検業者が変更になることも考慮し、防火対象物の関係者にも帳簿の存在をお知らせする方が望ましいからです。

もし異常が認められた場合には、防火対象物の関係者に申し出て、速やかに補修等必要な措置を講じて下さい。

③ 漏出時の措置

点検時にPFOS含有泡消火薬剤等が環境中に漏出した場合は、ただちに次の措置を講じて下さい。

- 速やかに漏出拡大防止に必要な応急措置を行って下さい。
- 可能な限り漏出した泡消火薬剤等を回収して下さい。
- 回収した泡消火薬剤等や使用した布は、容器に入れ密閉して保管して下さい。

④ 点検で放出したPFOS汚染物の処理

- 点検で放出したPFOS汚染物は必ず回収し、密閉できる容器に入れ保管して下さい。
- PFOS汚染物を入れた容器は、屋内に保管し、床面はコンクリート、または合成樹脂等により被覆（地下浸透しないものであれば、ビニールシートでも可）する措置を講じた場所に保管して下さい。
- PFOS汚染物を入れた容器を保管する場合は、容器の見やすい箇所にPFOS汚染物を保管している旨を表示して下さい。
- 処分する場合は「5. 廃掃法上の取り扱いについて」を参照して下さい。

■汚染物を保管している容器への表示例

<p>化学物質の審査及び製造等の規制に関する法律</p> <p>第一種特定化学物質（PFOS又はその塩）を含む汚染物</p> <p>●この容器には、 第一種特定化学物質であるPFOS又はその塩を含む廃液又はPFOS又はその塩が付着している布その他の不要物を保管しています。</p> <p>●注意事項</p> <p>(1)消火器用消火薬剤又は泡消火薬剤（以下「泡消火薬剤等」という。）に使用されているPFOS又はその塩は、自然的作用による化学的変化を生じにくいものであり、かつ、生物の体内に蓄積されやすいものであり、継続的に摂取される場合には人の健康を損なうおそれがあることに留意し、泡消火薬剤等を訓練又は点検において使用する場合は、放出した泡消火薬剤等を回収すること等により、PFOS又はその塩の排出の削減に努めて下さい。</p> <p>(2)泡消火薬剤等の移替えの作業は、飛散又は流出しないようポンプ等により行って下さい。万一、飛散又は流出した場合には、布等で直ちにふき取って下さい。</p> <p>(3)漏出したときは回収するよう努めて下さい。</p> <p>(4)回収した泡消火薬剤等の廃棄物は、関係法令に基づき、所内で適正に処理するか、又は廃棄物処理業者に委託して処理して下さい。</p> <p>●表示をする者の氏名（法人にあっては、その名称）及び住所</p> <p>氏名： 住所：</p>

⑤ 使用した器具等の洗浄

- 点検に使用した器具等は、PFOS含有泡消火薬剤等が外部に漏出しないように洗浄するか、または布等で拭き取ります。
- 洗浄に用いた水またはふき取った布等は、密閉できる容器に入れて保管します。
- 処分する場合は「5. 廃掃法上の取り扱いについて」を参照して下さい。

⑥ 帳簿の作成

取扱事業者（点検業者）は、事業所ごとにPFOS含有泡消火薬剤等の保管数量を記載した帳簿を作成し、保管すると共に防火対象物の関係者に提出するようにして下さい。

※ 化審法上は、取扱事業者が最終の記入をした日から5年間保存する義務がありますが、点検業者が変更になることも考慮し、防火対象物の関係者にも帳簿の存在をお知らせする方が望ましいからです。

4. 消防法上の取扱いについて

(1) 点検基準・点検要領の改正について

PFOS含有泡消火薬剤等が環境中に放出されないよう、機能を維持するための措置が講じられていることを条件に、PFOS含有泡消火設備の点検基準・点検要領が一部改正されました。

以下に、PFOS含有泡消火設備に適用される点検基準・点検要領に関して留意事項を示します。

点検基準・点検要領の一部改正内容（要点）

総合点検において、フォームヘッドから放射して発泡倍率、放射圧力、混合率等の測定を不要とし、非常電源に切り替えた状態で、一斉開放弁の二次側の止水弁を閉止するとともに排水弁を開放し、手動起動操作部又は自動式起動装置の作動で代替することができる。

機能を維持するための措置とは

以下の①～③のいずれかの措置が講じられていることをいいます。

- ① 設置されている泡消火薬剤が基準年から起算して10年(合成界面活性剤泡消火薬剤にあつては15年)以内であること。この場合、基準年は泡消火設備を設置した年、泡消火薬剤を製造した年または泡消火薬剤を現在のものに全量交換した年です。継ぎ足しにより補充した年ではありません。
- ② 総合点検等により、実際に泡放射を行い、泡消火薬剤の機能を確認してから3年以内であること。
- ③ 設置されている泡消火薬剤の一部をサンプリングし、「比重」、「粘度」、「水素イオン濃度」、「沈殿量」、「膨張率」、「25%還元時間」、「その他薬剤種別ごとの項目」を検査する事によって、消火薬剤の機能を確認してから3年以内であること。

※泡放射によらない点検を実施した場合は、点検票の備考欄に「PFOS又はその塩を含有する泡消火薬剤を使用している旨」及び「当該泡消火薬剤の型式番号」等を記載するとともに、消火薬剤の機能を維持するための措置を講じていることが確認できる資料を添付すること。

機能を維持する為の措置の例

例1) 2005年4月に設置、毎年10月に総合点検しているPFOS含有水成膜泡消火薬剤使用物件

上記①に該当します。設置から10年後(2015年4月)までは、機能を維持する為の措置が講じられているとみなされ、改正点検基準・点検要領が適用されます。2014年10月の総合点検時に、上記②または③を実施し、機能を維持する為の措置が確認されれば、引き続き2017年10月の点検まで改正点検基準・点検要領が適用されます。(以降も同様)

例2) 1980年に設置、2010年4月に総合点検を実施しているPFOS含有水成膜泡消火薬剤使用物件

設置から30年経過しているため、上記①は該当しません。

直近の総合点検から3年後の総合点検(2013年4月)までは、上記②により改正点検基準・点検要領が適用されます。2013年4月の総合点検時に、上記②または③を実施し、機能を維持する為の措置が確認されれば、引き続き2016年4月の点検まで改正点検・点検要領が適用されます。(以降も同様)

(2) サンプル検査について

機能を維持する為の措置③の「サンプル検査」は、泡消火薬剤貯蔵槽から泡消火薬剤の原液を約1リットル採取し、製造会社等にて劣化状況を検査するものです。

サンプリングした泡消火薬剤原液を製造会社等に輸送する場合は、PFOS含有泡消火薬剤であることを鑑み、漏出ししないような容器に入れ、またPFOS含有泡消火薬剤であること等を表示する等の措置を行うことを推奨します。

なお、サンプル検査を実施する者は、消防設備士の有資格者であることが望ましいが、必須ではありません。サンプル検査では表-3の項目を行います。

表-3 サンプル検査の項目

試験項目		種 別		
		たん白 泡消火薬剤	合成界面活性剤 泡消火薬剤	水成膜 泡消火薬剤
1	比重	○	○	○
2	粘度	○	○	○
3	水素イオン濃度	○	○	○
4	沈殿量	○	○	○
5	表面張力	○*1		
6	膨張率	○	○	○
7	25%還元時間	○	○	○
8	水成膜試験			○

*1 ふっ素たん白泡消火薬剤に適用する。

(3) 泡消火薬剤の混合使用

PFOS含有泡消火薬剤は、平成22年4月1日以降製造されておらず、点検等で必要な補充用薬剤の入手が困難となることから、表-4（その1、その2）の組み合わせに限り混合使用することが可能となります。

なお、PFOS含有泡消火薬剤にPFOS非含有泡消火薬剤を混合使用する場合の注意事項を以下に示します。

- 最初の補充に限り「軽微な工事」とみなし、着工届は要しないものとし、設置届に伴う消防検査については現場確認を省略できます。
- 設置届には、試験結果報告書に代えて、8. 資料(11)で示す資料を添付します。
- 混合補充した場合は、「PFOS含有泡消火薬剤であること」および「PFOS含有泡消火薬剤とPFOS非含有泡消火薬剤が混合されていること」を当該泡消火薬剤貯蔵槽に表示します。
- 2回目以降の補充は、既に混合されている泡消火薬剤への補充であることから「整備」とみなし、着工届並びに設置届及び消防検査は不要です。
- PFOS含有泡消火薬剤とPFOS非含有泡消火薬剤を混合補充しても、混合した泡消火薬剤はPFOS含有泡消火薬剤として扱います。（PFOS非含有泡消火薬剤に全量交換して初めて、PFOS非含有泡消火設備として扱われます。）
- 補充（混合）する泡消火薬剤は1種類に限定されています。（1の泡消火薬剤貯蔵槽には3種類以上の泡消火薬剤は補充（混合）貯蔵できません。）

【参考：「PFOSを含有する泡消火薬剤の混合使用について」消防予第416号、平成22年9月15日】

表-4 (その1) ライトウォーターとその他泡消火薬剤の混合使用組み合わせ適合表

補充(混合)した水成膜泡消火薬剤に使用することができるフォームヘッド			補充(混合)して差し支えない水成膜泡消火薬剤							
社名	フォームヘッド型式	泡消火薬剤商品名 検定型式番号 性能評定番号	ヤマトプロテック㈱	日本ドライケミカル㈱	第一化成産業㈱		深田工業㈱	㈱初田製作所	日新理化学業㈱	
			アルファフォーム310	エクステンサーウォーターⅢ	DKウォーター		フカタフロロウォーターF	ハツタニューフォームAF	フロロフィルムフォーム	
			泡第10~1号(3%型)	泡第10~6号(3%型)	泡第10~3号(3%型)	泡第15~2号(6%型)	泡第13~1号(3%型)	泡第14~4号(3%型)	泡第1~3号(3%型)	泡第1~2号(6%型)
ニッタン㈱	FL-35-1	221T119-1	—	—	—	—	—	—	○	○
	FL-35	221T119	—	—	○	○	—	—	—	—
	FL20 ※	221T155	—	—	—	—	—	—	○	—
ホーチキ㈱	FB-35	221T126	○	○	—	—	—	—	○	—
	GFH-C35	221T165	○	○	○	—	—	—	—	—
千住ブリック㈱	SFH-01	221T148	○	○	○	—	○	○	○	—
	SFH-20 ※	221T160	○	○	○	—	○	○	○	—
	SFH35	221T123	—	○	—	—	—	—	—	○
宮田工業㈱	MFH-20 ※	221T166	○	○	○	—	○	—	—	—
	MFH-35-2	221T113	—	—	○	○	—	—	—	—
㈱宮本工業所	KMF-01	221T153	○	○	—	—	—	—	—	—
㈱モリタ	MMF-01	221T151	○	○	○	—	○	—	—	—
ヤマトプロテック㈱	YAH-20 ※	221T140	○	—	—	—	—	—	—	—
	YAH-35T	221T158	○	—	—	—	—	—	—	—
	YLH-35N	221T131	○	—	—	—	—	—	—	—
日本ドライケミカル㈱	FHC-35	221T150	—	○	—	—	—	—	—	—
	FHS-20 ※	221T161	—	○	—	—	—	—	—	—
	FH-35	221T122	—	○	—	—	—	—	—	—
五十鈴工業㈱	IAH-20 ※	221T163	○	—	—	—	—	—	—	—
	IAH-35T	221T164	○	—	—	—	—	—	—	—
㈱初田製作所	HFH-35T	221T132	—	—	—	—	—	○	—	—
	HFH-35E	221T141	—	—	—	—	—	○	—	—
	HFH-20PX	221T142	—	—	—	—	—	○	—	—
能美防災㈱	NHO53	221T121	—	—	—	—	—	—	○	○
	NHO53A	221T121-1	—	—	—	—	—	—	○	○
	NHO54 ※	221T157	—	—	—	—	—	—	○	—
	BNHO53A	221T154	—	—	—	—	—	—	○	○

【記事】 1. ○印は、適合する組み合わせを示す。
2. フォームヘッド型式の※印は側壁型のヘッドを示す。

表-4 (その2) ライトウォーター以外の混合使用組み合わせ適合表

補充(混合)した泡消火薬剤に使用することができるフォームヘッド			当初貯蔵していた泡消火薬剤		右記当初貯蔵していた泡消火薬剤に補充(混合)して差し支えない泡消火薬剤	
社名	フォームヘッド型式	泡消火薬剤商品名 検定型式番号 性能評定番号	DIC㈱	ヤマトプロテック㈱	DIC㈱	ヤマトプロテック㈱
			メガフォームF-623	アルファフォーム310	メガフォームF-623T	アルファフォーム310R
			泡第1~6号(3%型)	泡第10~1号(3%型)	泡第17~3号(3%型)	泡第19~26号(3%型)
能美防災㈱	NHO 53A	221T121-1	○	×	○	×
	NHO 54	221T157	○	×	○	×
㈱初田製作所	HFH-35T	221T132	○	×	○	×
	HFH-35E	221T141	○	×	○	×
	HFH-20P ※	221T142	○	×	○	×
	HFH-35S	221T169	○	×	○	×
	HFH-20S ※	221T170	○	×	○	×
宮田工業㈱	MFH-35-2	221T113	○	×	○	×
	MFH-20 ※	221T166	○	×	○	×
ヤマトプロテック㈱	YLH-35N	221T131	×	○	×	○
	YAH-35	221T139	×	○	×	○
	YAH-20	221T140	×	○	×	○
	YAH-35T	221T158	×	○	×	○

【記事】 1. 表中の○印は、適合する組み合わせ、×印は非適合を示す。
2. 表中のフォームヘッド型式の※印は側壁型のヘッドを示す。

5. 廃掃法上の取扱いについて

① 点検で放出したPFOS含有廃棄物の処理委託

PFOS含有廃棄物を廃棄する場合は、廃掃法の基準及び技術上の留意事項に従って適切に処理することが必要です。

- PFOS含有廃棄物の収集運搬又は処分を委託する場合には、PFOS含有廃棄物の分類がその事業の範囲に含まれている処理業者に委託して下さい。
- PFOS含有廃棄物を産業廃棄物として処理しようとする者は、産業廃棄物管理票（以下、「マニフェスト」という。）を交付し、収集運搬、中間処理、最終処分等の各段階で終了後に返送されたマニフェストの内容を確認の上、5年間保存して下さい。
- 排出事業者は、処理業者に対してあらかじめ以下の事項を通知して下さい。

①PFOS含有廃棄物であること

②数量

③性状

④荷姿

⑤PFOS含有廃棄物を取り扱う際に注意すべき事項

（製品安全データシート（MSDS）等により取り扱う際の注意事項を把握した上で、廃棄物情報の提供に関するガイドライン（WDSガイドライン）等を使用する。）

② 点検で放出したPFOS含有廃棄物の収集運搬

PFOS含有廃棄物を収集運搬する場合は、次の方法で行う必要があります。

- PFOS含有廃棄物が飛散し、及び流出しないようにすること。
- 収集又は運搬に伴う悪臭、騒音又は振動によって生活環境の保全上支障が生じないように必要な措置を行って下さい。
- 運搬車及び運搬容器はPFOS含有廃棄物が飛散し、及び流出し、並びに悪臭が漏れるおそれのないものであること。
- PFOS含有廃棄物が、その他の物と混合するおそれのないように、他の物と区分し収集し、又は運搬して下さい。

6. PFOS 非含有泡消火薬剤への交換

(1) 交換の推奨について

(社)日本消火装置工業会では、泡消火薬剤の性能維持の観点から、泡消火設備の設置から交換推奨年数（水成膜泡・たん白泡：8～10年、合成界面泡：13～15年）を経過したものは、新しい泡消火薬剤に交換していただくことを推奨しています。

今回、PFOSが残留性有機汚染物質に関するストックホルム条約付属書Bに追加され、日本国内では化審法の第一種特定化学物質に指定された主旨に鑑み、環境排出抑制の観点からPFOS非含有泡消火薬剤への切り替えを早期に進めるよう努めて下さい。

(2) 交換対象

- ① 泡消火薬剤貯蔵槽内のPFOS含有泡消火薬剤
- ② 配管内に充填されているPFOS含有泡消火薬剤水溶液

(3) 交換前の準備

① ローリーの手配等

PFOS含有廃棄物は、全量回収の上、廃掃法の基準に従って処理する必要があります。全量回収に必要な準備・手配（配管工事、ローリーの手配など）を行って下さい。

② 服装、保護具

泡消火薬剤の製品安全データシート（MSDS）等に従って下さい。

③ 養生、容器の準備

PFOS汚染物が飛散、流出しないよう、以下の準備を行って下さい。

- ・ ふき取り用の布等を用意して下さい。
- ・ PFOS汚染物を回収する為の容器（密閉式の堅固な容器であり、浸透しにくい材料を用いて製作されたもの）を用意して下さい。
- ・ 容器等には受け皿を敷くなどして、漏出防止に努めて下さい。
- ・ 地下浸透を防止する為、PFOS含有泡消火薬剤もしくは水溶液が放出される恐れがある床面は、合成樹脂等により被覆（地下浸透しないものであれば、ビニールシートでも可）して下さい。

(4) 交換時／交換後

① PFOS汚染物の回収

当該設備の取扱説明書等に従い、PFOS汚染物を、極力回収して下さい。回収時の注意事項を以下に示します。

- ・ ポンプ等を使用して、外部に漏出しないよう努めて下さい。なお、外部に漏出しない方法であれば、特に方法は特定されていません。
- ・ 回収したPFOS汚染物は、密閉できる容器に入れて保管して下さい。
- ・ 万一泡消火薬剤等が漏出した場合は、速やかに漏出拡大防止に必要な措置を講ずるとともに、出来る限り漏出したPFOS汚染物を回収して下さい。
- ・ PFOS汚染物を入れた容器は、屋内に保管し、床面はコンクリート、または合成樹脂等により被覆（地下浸透しないものであれば、ビニールシートでも可）する措置を講じた場所として下さい。

② 泡消火薬剤貯蔵槽や配管について

適切に交換を行なった後の消火設備機器については再利用が可能です。

③ PFOS非含有泡消火薬剤への交換

全量を他の薬剤と交換する場合には、既設のフォームヘッドとの組み合わせにおいて性能評定を取得している泡消火薬剤と交換して下さい。

④ 使用した器具等の洗浄

交換に使用した器具等は、PFOS含有泡消火薬剤等が外部に漏出しないように洗浄するか、または布等で拭き取って下さい。

なお、洗浄に用いた水またはふき取った布等は、密閉できる容器に入れて保管して下さい。

廃棄する場合には廃掃法上の基準に従って処理して下さい。

- ⑤ PFOS廃液の処理
「5. 廃掃法上の取扱いについて」に従って廃棄処理して下さい。
- ⑥ PFOS非含有泡消火薬剤交換済証の貼付
「7. 自主的な取組について」に従って交換済証を泡消火薬剤貯蔵槽に貼付して下さい。
- ⑦ 消防届について
交換作業は「軽微な工事」とみなし、着工届は要しないものとし、設置届に伴う消防検査については現場確認を省略できます。

7. 自主的な取り組みについて

(1) トレサビリティ調査

(財)日本消防設備安全センター及び(社)日本消火装置工業会では、関係政府機関、点検業者様およびお客様のご協力を得て、既設の駐車場用の泡消火設備で使用されている泡消火薬剤の設置位置、設置量を調査しています。

詳細資料は、「8. 資料」に示す、消火装置工業会のホームページより「駐車場の泡消火設備調査のお願い(日消発第22-41号、22-42号)」、「駐車場の泡消火設備と使用する泡消火薬剤の調査票」をダウンロードして下さい。

(2) 管理台帳への記載など

- ① 調査の結果、当該泡消火設備が「PFOS含有」または「PFOSみなし含有」に該当する場合都道府県の設備協会等または(社)日本消火装置工業会の会員各社から「PFOS含有泡消火薬剤管理台帳登録済証」を入手し、当該泡消火薬剤貯蔵槽に貼付して下さい。
また、当該物件の情報を管理台帳に記入し、記入済みの管理台帳を「PFOS含有泡消火薬剤管理台帳登録済証」を入手した機関・会社へ提出して下さい。
- ② PFOS含有泡消火薬剤をPFOS非含有泡消火薬剤に交換する場合管理台帳の更新および再提出をして下さい。
また、「PFOS非含有泡消火薬剤交換済証」を当該泡消火薬剤貯蔵槽に貼付して下さい。「交換済証」は都道府県の設備協会等または(社)日本消火装置工業会の会員各社から入手して下さい。

詳細資料は、「8. 資料」に示す、消火装置工業会のホームページより「駐車場の泡消火設備調査のお願い(日消発第22-41号、22-42号)」、「駐車場の泡消火設備と使用する泡消火薬剤の調査票」をダウンロードして下さい。

8. 関係資料の掲載先 (URL)

- (1) 化学物質の審査及び製造等の規制に関する法律の一部を改正する法律の公布について
<http://www.env.go.jp/chemi/kagaku/kaisei21.html>
- (2) 化学物質の審査及び製造等の規制に関する法律施行令 (平成 21 年 10 月 30 日政令第 257 号)
<http://law.e-gov.go.jp/htmldata/S49/S49SE202.html>
- (3) 「化学物質の審査及び製造等の規制に関する法律施行令附則第三項の規定により読み替えて適用する同令第 3 条の 3 の表 P F O S 又はその塩の項第 3 号に規定する消火器、消火器用消火薬剤及び泡消火薬剤に関する技術上の基準を定める省令第 1 号」 (平成 22 年 9 月 3 日 総務省、厚生労働省、経済産業省、国土交通省、環境省、防衛省)
http://www.meti.go.jp/policy/chemical_management/kasinhou/shokaki_kijun.pdf
- (4) 消火器・泡消火薬剤等のお取り扱いについてのお知らせ (経済産業省パンフレット)
http://www.meti.go.jp/policy/chemical_management/kasinhou/shokaki_pamphlet.pdf
- (5) P F O S 含有廃棄物の処理に関する技術的留意事項 (環境省)
<http://www.env.go.jp/recycle/misc/guideline.html>
- (6) 「化学物質の審査及び製造等の規制に関する法律施行令附則第 3 項の規定により読み替えて適用する同令第 3 条の 3 の表 P F O S 又はその塩の項第 4 号に規定する消火器、消火器用消火薬剤及び泡消火薬剤に関する技術上の基準を定める省令」の公布について (通知) (消防消第 214 号、消防予第 384 号、消防危第 190 号、消防特第 167 号 平成 22 年 9 月 3 日)
http://www.fdma.go.jp/html/data/tuchi2209/pdf/220903_syo214.pdf
- (7) 「化学物質の審査及び製造等の規制に関する法律施行令附則第 3 項の規定により読み替えて適用する同令第 3 条の 3 の表 P F O S 又はその塩の項第 4 号に規定する消火器、消火器用消火薬剤及び泡消火薬剤に関する技術上の基準を定める省令」の施行に伴う留意事項について (通知) (消防消第 215 号、消防予第 385 号、消防危第 191 号、消防特第 168 号 平成 22 年 9 月 3 日)
http://www.fdma.go.jp/html/data/tuchi2209/pdf/220903_syo215.pdf
- (8) P F O S を含有する泡消火薬剤の混合使用について (消防予第 416 号 平成 22 年 9 月 15 日)
http://www.fdma.go.jp/html/data/tuchi2209/pdf/220915_yo416.pdf
- (9) P F O S を含有する泡消火薬剤等の取扱いに係る留意事項等について (消防予第 442 号 平成 22 年 9 月 30 日)
http://www.fdma.go.jp/html/data/tuchi2209/t_index.html
- (10) 駐車場用の泡消火設備調査のお願い、P F O S 含有泡消火薬剤管理台帳登録済証、交換済証
<http://www3.ocn.ne.jp/~shou-sou/>
- (11) 泡消火薬剤混合使用について (消火装置工業会)
http://www3.ocn.ne.jp/~shou-sou/publi_pdf/awayakuzai_kongou2.pdf
- (12) P F O S 含有廃棄物の処理に関する技術的留意事項について (環境省)
<http://www.env.go.jp/recycle/misc/guideline.html>

以上

<別添4②>

お客様 各位

日消発第 22-41 号

平成 22 年 10 月

社団法人 日本消火装置工業会

駐車場用の泡消火設備調査のお願い

謹啓 時下ますますご清祥のこととお喜び申し上げます。

平素より消火設備の設置維持管理に特段の理解ご協力を賜り、厚く御礼申し上げます。

さて、平成 21 年 5 月に開催された「残留性有機汚染物質に関するストックホルム条約」(POPs 条約 参考資料※1 参照)の第 4 回締約国会議(COP 4)において、国内で従来から設置されている泡消火設備で使用している泡消火薬剤の一部の製品に含有されている『ペルフルオロ(オクタン-1-スルホン酸)(別名 PFOS)又はその塩』(以下 PFOS という)が、残留性有機汚染物質として規制対象物質に指定されました(規制分類は「制限」、泡消火薬剤等は使用が認められる用途)。

この条約への批准を受け、日本国内では、「化学物質の審査及び製造等の規制に関する法律」(通称：化審法 参考資料 ※2 参照)において、平成 21 年 10 月、PFOS は第一種特定化学物質(製造・輸入の事実上禁止、特定用途以外での使用禁止、政令指定製品の輸入禁止等)に指定され、平成 22 年 4 月より施行されています。この中で、PFOS を含有する泡消火薬剤については、条約に準じエッセンシャルユースとして火災時の使用が認められました。しかしながら、この改正化審法につき別途示された技術基準、消防庁告示の改正ならびに廃掃法上のガイドラインに従い、泡消火設備の一部に使用されている PFOS 含有泡消火薬剤について、その設備あるいは容器などへの表示方法、設備の点検方法及び薬剤等廃棄処理方法の詳細が規定され、平成 22 年 10 月 1 日から運用が始まりました。

このような動向の中、(社)日本消火装置工業会では、関係政府機関およびお客様のご協力を得て、既設の駐車場用の泡消火設備で使用されている泡消火薬剤の設置位置、設置量を下記の通り調査しています。これはストックホルム条約の締約国が対策の結果及び条約の有効性(どの程度 PFOS 含有消火薬剤を削減できたか)を報告する際の資料として活用するものですので、お客様のご協力のほどよろしくお願い申し上げます。

敬具

記

1. 対象製品について

化審法において第一種特定化学物質に指定された PFOS を含有する泡消火薬剤は、別紙調査票(表 2)に示すとおりです。

2. お客様へのお願い

お客様の駐車場用の泡消火設備に使用されている泡消火薬剤について、添付の調査票にしたがった調査にご協力いただきます様よろしくお願い申し上げます。

3. PFOS 含有泡消火薬剤に対する規制内容

既に設置済みのものは、火災時には使用することが可能です。ただし取扱には、前述の化審法上の技術基準、消防庁告示及び廃掃法上のガイドラインについて遵守が必要です。

4. 情報の取扱いについて

本調査で知り得た情報は、以下記載の利用目的の達成に必要な範囲内で適正に取扱います。

<利用目的>

- ① PFOS を含有する泡消火薬剤の設置位置、設置量の把握
- ② 関係政府機関への情報提供

以上

駐車場用の泡消火設備調査のお願い

謹啓 時下ますますご清祥のこととお喜び申し上げます。

平素より消火設備の設置維持管理に特段の理解ご協力を賜り、厚く御礼申し上げます。

さて、平成 21 年 5 月に開催された「残留性有機汚染物質に関するストックホルム条約」(POPs 条約 参考資料※1 参照)の第 4 回締約国会議(COP 4)において、国内で従来から設置されている泡消火設備で使用している泡消火薬剤の一部の製品に含有されている『ペルフルオロ(オクタン-1-スルホン酸)(別名 PFOS)又はその塩』(以下 PFOS という)が、残留性有機汚染物質として規制対象物質に指定されました(規制分類は「制限」、泡消火薬剤等は使用が認められる用途)。

この条約への批准を受け、日本国内では、「化学物質の審査及び製造等の規制に関する法律」(通称：化審法 参考資料 ※2 参照)において、平成 21 年 10 月、PFOS は第一種特定化学物質(製造・輸入の事実上禁止、特定用途以外での使用禁止、政令指定製品の輸入禁止等)に指定され、平成 22 年 4 月より施行されています。この中で、PFOS を含有する泡消火薬剤については、条約に準じエッセンシャルユースとして火災時の使用が認められました。しかしながら、この改正化審法につき別途示された技術基準、消防庁告示の改正ならびに廃掃法上のガイドラインに従い、泡消火設備の一部に使用されている PFOS 含有泡消火薬剤について、その設備あるいは容器などへの表示方法、設備の点検方法及び薬剤等廃棄処理方法の詳細が規定され、平成 22 年 10 月 1 日から運用が始まりました。

このような動向の中、(社)日本消火装置工業会では、関係政府機関、点検業者様およびお客様のご協力を得て、既設の駐車場用の泡消火設備で使用されている泡消火薬剤の設置位置、設置量を下記の通り調査しています。これはストックホルム条約の締約国が対策の結果及び条約の有効性(どの程度 PFOS 含有消火薬剤を削減できたか)を報告する際の資料として活用するものですので、点検業者様のご協力のほどよろしくお願い申し上げます。

敬具

記

1. 対象製品について

化審法において第一種特定化学物質に指定される PFOS を含有する泡消火薬剤は、別紙調査票(表 2)に示すとおりです。

2. 点検業者様へのお願い

皆様が点検している駐車場用の泡消火設備に使用されている泡消火薬剤について、お客様同意の上、添付の調査票にしたがった調査にご協力いただきます様よろしくお願い申し上げます。

3. PFOS 含有泡消火薬剤に対する規制内容

既に設置済みのものは、火災時には使用することが可能です。ただし取扱には、前述の化審法上の技術基準、消防庁告示及び廃掃法上のガイドラインについて遵守が必要です。

4. 情報の取扱いについて

本調査で知り得た情報は、以下記載の利用目的の達成に必要な範囲内で適正に取扱います。

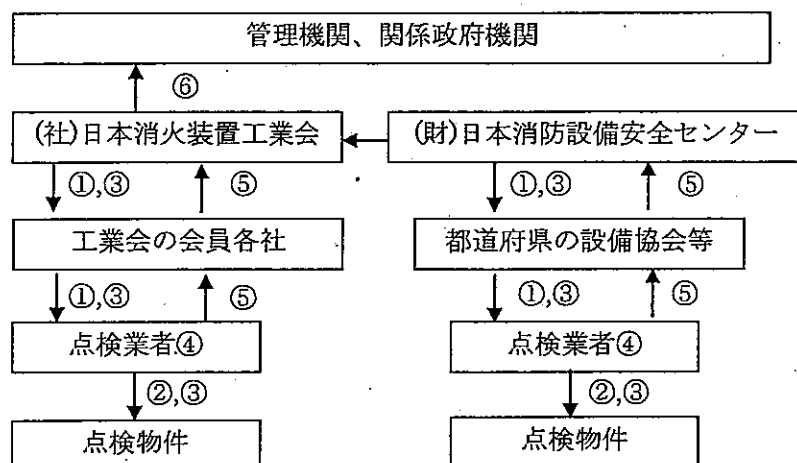
<利用目的>

- ① PFOS を含有する泡消火薬剤の設置位置、設置量の把握
- ② 関係政府機関への情報提供

以上

駐車場用の泡消火設備と使用する泡消火薬剤の調査票

1. 調査の流れ（概要）



- ① 調査票および登録済証等（シール）、管理台帳フォーマットの提供
- ② 調査票にもとづき点検業者が点検物件について調査（詳細 4 項参照）
- ③ 調査済み物件の登録済証等（シール）の貼付（詳細 5 項参照）
- ④ 調査結果を管理台帳へ記入（詳細 6 項参照）
- ⑤ 管理台帳の記入内容を報告（詳細 6 項参照）
- ⑥ 管理機関および関係政府機関への情報提供

2. 調査対象

- (1) 点検業者が点検を行っている駐車場向け泡消火設備物件を対象とします。
- (2) 現時点で点検を実施している業者の方が調査・報告して下さい。（現在点検契約をしていない物件は、調査・報告の対象外です。物件の二重登録の原因になります。）
- (3) 泡消火薬剤貯蔵槽毎の調査とします。

3. 調査期間

平成 22 年 10 月 1 日～平成 23 年 3 月 31 日

4. 調査方法

- (1) 調査対象物件に関して「表 1」の内容を記入してください。なお、調査の方法（点検時に調査する、調査のために現地訪問する、改修工事に併せて調査する等）は問いません。
- (2) 調査は、調査者の責任における自主申告とし、第三者の立会等は不要です。

5. 調査済み物件の登録済証等（シール）の貼付

調査の結果、「表 1」の「PFOS 含有有無」欄の結果に従って、以下の通り対応してください。

イ) 「PFOS みなし含有」または「PFOS 含有」の場合

- ・ 都道府県の設備協会等または（社）日本消火装置工業会の会員各社から、「PFOS 含有泡消火薬剤管理台帳登録済証」（見本：別紙 1）を入手し、当該物件の泡消火薬剤貯蔵槽に貼付するとともに、表 1 の右上に「登録済証」の管理番号を記入してください。
- ・ 「PFOS 含有泡消火薬剤管理台帳登録済証」は、調査の都度入手するのではなく、調査前に予め見込み数量を入手しても構いません。

ロ) 「PFOS 非含有」の場合

使用している泡消火薬剤が PFOS 非含有であることを示したシールを、当該物件の泡消火薬剤貯蔵槽に貼付してください。（シールはサンプル（別紙 2）を参考に点検業者で用意ください。）

6. 調査結果の台帳管理および提出

調査の結果、「表1」の「PFOS含有有無」欄において「PFOSみなし含有」または「PFOS含有」の物件は、以下の対応を行ってください。

(1) 管理台帳へ記入

- 「表1」の結果を、管理台帳（見本：別紙4）に記入してください。管理台帳の太字項目（*印、管理番号等）が報告必須となります。
（管理台帳はエクセルデータで作成しています。電子データが必要な場合は、（社）日本消火装置工業会の会員各社までご用命頂くか、（財）日本消防設備安全センターのホームページもしくは（社）日本消火装置工業会のホームページからダウンロードできます。）
（社）日本消火装置工業会 URL：<http://www3.ocn.ne.jp/~shou-sou/>
（財）日本消防設備安全センター URL：<http://www.fesc.or.jp/>

(2) 管理台帳の提出

- 記入済みの管理台帳を、登録済証等（シール）を入手した機関・会社（都道府県の設備協会等または（社）日本消火装置工業会の会員各社）へ提出してください。提出方法は、電子メールまたはFAXとします。
- 管理台帳は、随時提出してください。
- 提出は1物件につき1回のみとし、都道府県の設備協会等または（社）日本消火装置工業会の会員各社への重複提出は行わないでください。（物件の二重登録の原因になります。）
- 台帳の*印項目は必須項目ですので、必ず情報を記入してご報告ください。

7. その他

(1) 「PFOSみなし含有」または「PFOS含有」物件について

- PFOS非含有泡消火薬剤に交換する場合は管理台帳の更新および再提出が必要です。
- PFOS非含有泡消火薬剤に交換後は、「PFOS非含有泡消火薬剤交換済証」（見本：別紙3）を速やかに泡消火薬剤貯蔵槽に貼付してください。「交換済証」は都道府県の設備協会等または（社）日本消火装置工業会の会員各社から入手できます。

(2) 「PFOSみなし含有」について

「PFOSみなし含有」の該当物件は、泡消火薬剤をサンプリングして化学分析することで、PFOSを含有していない事が証明されれば、PFOS非含有とすることが可能です。

管理台帳の提出先

表1. 駐車場用の泡消火設備と使用する泡消火薬剤の情報（現場記入用）

調査日	年 月 日	PFOS 含有泡消火薬剤管理台帳登録済証の管理番号	番号は PFOS 含有及びみなし含有の場合に記入する
調査会社 連絡先	担当者： TEL：		
物件名 ^{注1)}	(竣工時物件名)		
所在地 ^{注2)}			
所有者 連絡先	所有者： 担当者 ^{注3)} ：	TEL：	
竣工年月日	年 月 日		
泡消火薬剤の種類（表2の番号を記入） ^{注4)}			
泡消火薬剤貯蔵槽の容量 ^{注4)}	リットル		
PFOS 含有の有無 ^{注5)}	<input type="checkbox"/> PFOS 非含有 <input type="checkbox"/> PFOS みなし含有 <input type="checkbox"/> PFOS 含有		
原液タンク以外にポリタンク、ドラム缶等で保有・保管している泡消火薬剤がありますか。 ^{注6)}	<input type="checkbox"/> はい <input type="checkbox"/> わからない <input type="checkbox"/> いいえ （「はい」を選択した場合は、泡消火薬剤の種類と容量を以下に記入して下さい。）		
泡消火薬剤の種類（表2の番号を記入） ^{注6)}			
泡消火薬剤の容量 ^{注6)}	リットル		

～表1の情報を管理台帳に記入し報告してください～

表1 記入上の注意事項

- 注1. 物件名は、現在のビルの名称を記入してください。なお、施工時（竣工時）の名称が分かる場合は、その名称も記入してください。
- 注2. 所在地は、番地まで正確に記入してください。
- 注3. 所有者欄の担当者は、当該物件の泡消火設備の維持管理に関する実務上の責任者（防火管理者）の方の情報を記入してください。
- 注4. 当該物件の泡消火設備で現在泡貯蔵槽に入っている泡消火薬剤を「表2. 泡消火薬剤一覧表」から選択し、その番号と容量を記入してください。泡の混合使用の場合、複数回答可。
なお、泡消火薬剤貯蔵槽の容量と規定容量が異なる場合は、泡消火薬剤貯蔵槽の容量を記入してください。
- 注5. 過去に当該物件で使用した泡消火薬剤の経歴と以下の判断基準に従って、現在の泡消火薬剤貯蔵槽内の泡消火薬剤について「PFOS 非含有」、「PFOS みなし含有」ないし「PFOS 含有」のいずれかを判断して記入してください。

<判断基準>

- 「PFOS 非含有」
竣工時から現在までの泡消火薬剤の使用経歴で、PFOS 含有製品（表2のNo. 3～25）を一度も使用しなかったことが確認できる場合。
あるいは、竣工時から現在までに PFOS 含有製品（表2のNo. 3～25）を、補充を含めて1回ないし複数回使用した経歴があるものの、その後 PFOS 非含有製品に全量交換し、PFOS 含有製品の再度使用の経歴もないことが確認できる場合。
- 「PFOS みなし含有」
竣工時から現在までに使用した泡消火薬剤の種類や交換経歴の全てあるいは一部が明らかでなく、PFOS 非含有が確認できない場合。
- 「PFOS 含有」
竣工時から現在までに、PFOS 含有製品（表2のNo. 3～25）を、補充を含めて一回ないし複数回使用し、かつ PFOS 非含有製品に全量交換していない場合。
- 注6. 泡消火設備以外に、ポリタンク、ドラム缶等で保有・保管している泡消火薬剤製品があれば、その泡消火薬剤の種類を表2から選択し、番号と容量を表1に記入してください。

表2 (その1). 泡消火薬剤 (水溶性液体用を除く) 一覧表

No.	泡薬剤の型式番号	製造者名	商品名	型式
1	下記2～24項 以外 (PFOS非含有)			
2	薬剤が不明 (PFOS含有の可能性あり)			
3	型式詳細不明	住友スリーエム㈱	ライトウォーター	不明
4	泡第51～7号	住友スリーエム㈱	ライトウォーター FC-3031	水成膜泡 6% (-5℃～+30℃)
5	泡第53～5号	住友スリーエム㈱	ライトウォーター FC-3033	水成膜泡 3% (-5℃～+30℃)
6	泡第60～2号	住友スリーエム㈱	ライトウォーター FC-3103	水成膜泡 3% (-10℃～+30℃)
7	泡第60～5号	住友スリーエム㈱	ライトウォーター FC-3104	水成膜泡 6% (-10℃～+30℃)
8	泡第8～1号	住友スリーエム㈱	ライトウォーター FC-3073	水成膜泡 3% (-20℃～+30℃)
9	泡第1～6号	D I C㈱	カッフォーム F - 623	水成膜泡 3% (-10℃～+30℃)
10	泡第1～7号	D I C㈱	カッフォーム F - 626	水成膜泡 6% (-10℃～+30℃)
11	泡第4～4号	D I C㈱	カッフォーム F - 633S	水成膜泡 3% (-20℃～+30℃)
12	泡第7～1号	D I C㈱	カッフォーム AGF	合成界面泡 6% (-5℃～+30℃)
13	泡第8～2号	D I C㈱	カッフォーム N - 103	水成膜泡 3% (-10℃～+30℃)
14	泡第11～1号	D I C㈱	カッフォーム AGF-3	合成界面泡 3% (-5℃～+30℃)
15	泡第9～3号	深田工業㈱	フカダ・フロアルコフォーム G	たん白泡 6% (-10℃～+30℃)
16	泡第10～5号	深田工業㈱	フカダ・フロアルコフォーム G	たん白泡 3% (-10℃～+30℃)
17	泡第10～1号	ヤマトロテック㈱	アルファフォーム 310	水成膜泡 3% (-10℃～+30℃)
18	泡第11～2号	ヤマトロテック㈱	アルファフォーム 320	水成膜泡 3% (-20℃～+30℃)
19	泡第11～5号	ヤマトロテック㈱	アルファフォーム 605	水成膜泡 6% (-5℃～+30℃)
20	泡第15～4号	ヤマトエンジニアリング㈱	CFフォーム 310	水成膜泡 3% (-10℃～+30℃)

表2 (その2). 泡消火薬剤 (水溶性液体用) 一覧表

No.	泡薬剤の型式番号	製造者名	商品名	型式
21	未検	住友スリーエム㈱	ライトウォーター ATCFC-3035	水溶性液体用泡消火薬剤
22	未検	住友スリーエム㈱	ライトウォーター ATCFC-600	水溶性液体用泡消火薬剤
23	未検	D I C㈱	カッフォーム F-610AT	水溶性液体用泡消火薬剤
24	未検	D I C㈱	カッフォーム AT-3	水溶性液体用泡消火薬剤

表2 (その3). 噴霧消火剤一覧表

No.	泡薬剤の型式番号	製造者名	商品名	型式
25	鑑特第116号	能美防災㈱	NCA211	噴霧消火剤 2% (-10℃～+30℃)

表 1. 駐車場用の泡消火設備と使用する泡消火薬剤の情報 (記入例)

調査日	2010年 11月 10日	PFOS含有泡消火薬剤管理台帳登録済証の管理番号	000001
調査会社 連絡先	〇〇防災㈱ 担当者：安全太郎 TEL：03-****-****		
物件名 ^{注1)}	XYビル	(竣工時物件名 仮称XYビル新築工事)	
所在地 ^{注2)}	東京都〇〇市〇〇 〇丁目〇番地		
所有者 連絡先	所有者：△△不動産 担当者 ^{注3)} ：△△△	TEL：03-****-****	
竣工年月日	1980年 3月 25日		
泡消火薬剤の種類 (表2の番号を記入) ^{注4)}	3		
泡消火薬剤貯蔵槽の容量 ^{注4)}	600 リットル		
PFOS含有の有無 ^{注5)}	<input type="checkbox"/> PFOS非含有 <input type="checkbox"/> PFOSみなし含有 <input checked="" type="checkbox"/> PFOS含有		
原液タンク以外にポリタンク、ドラム缶等で保有・保管している泡消火薬剤がありますか。 ^{注6)}	<input type="checkbox"/> はい <input type="checkbox"/> わからない <input checked="" type="checkbox"/> いいえ (「はい」を選択した場合は、泡消火薬剤の種類と容量を以下に記入して下さい。)		
泡消火薬剤の種類 (表2の番号を記入) ^{注6)}			
泡消火薬剤の容量 ^{注6)}	リットル		

～表1の情報を管理台帳に記入し報告してください～

※1 「ストックホルム条約 (POPs 条約)」について

「残留性有機汚染物質に関するストックホルム条約 (POPs 条約)」とは、環境中での残留性、生物蓄積性、人や生物への毒性が高く、長距離移動性が懸念されるポリ塩化ビフェニル (PCB)、DDT 等の残留性有機汚染物質 (POPs: Persistent Organic Pollutants) の、製造及び使用の廃絶、排出の削減、これらの物質を含む廃棄物等の適正処理等を規定している条約です。

日本など条約を締結している加盟国は、対象となっている物質について、各国がそれぞれ条約を担保できるように国内の所法令で規制することになっています。

対象物質については、POPs の検討委員会 (POPRC) において議論されたのち、締約国会議 (COP) において決定されます。

平成21年5月4日から8日までジュネーブにおいて、ストックホルム条約 (POPs 条約) の第4回締約国会議 (COP4) が開催され、新たにPFOSを含む12物質について、それぞれ附属書への追加が決定されました。

(PFOSは附属書B「制限」となる。 泡消火薬剤は認められる用途として規定される)

これらについては、今後、条約の下で、国際的に協調して、その製造・使用等を廃絶・制限することになります。

【参考文献】 経済産業省ホームページ

http://www.meti.go.jp/policy/chemical_management/int/pops.html

<http://www.meti.go.jp/press/20090512001/20090512001.html>

※2 「化学物質の審査及び製造等の規制に関する法律」(化審法) について

化学物質審査規制法は、難分解性の性状を有し、かつ人の健康を損なうおそれがある化学物質による環境の汚染を防止するため、昭和48年(1973年)に制定された法律。新規の化学物質の事前審査制度を設けるとともに、PCBと同様、難分解であり高蓄積性を有し、かつ、長期毒性を有する化学物質を特定化学物質(現在の第一種特定化学物質)に指定し、製造、輸入について許可制をとるとともに使用に係る規制を行うこととされた。

その後、難分解性及び長期毒性を有するにもかかわらず蓄積性を有さない物質についても、環境中での残留の状況によっては規制の必要性が生じたことから、昭和61年(1986年)に改正され、指定化学物質及び第二種特定化学物質の制度が導入され、さらに平成15年(2003年)の改正により、動植物への影響に着目した審査・規制制度や環境中への放出可能性を考慮した審査制度が新たに導入された。(施行は平成16年4月1日)

このたび、「ストックホルム条約」の規制対象に追加される物質について、国内実施法である従来の化学物質審査規制法では、条約で許容される例外的使用に対応した規定がなされていない。そのため、このような国際的な不整合を解消し、合理的な審査・規制体系を構築すること等を目的として、平成921年(2009年)に改正化審法が公布された。

【参考】 経済産業省ホームページ

http://www.meti.go.jp/policy/chemical_management/kasinhou/index.html

別紙 1

P F O S 含有泡消火薬剤 管理台帳 登録済証	
管 理 番 号	0 0 4 0 1 3
<p>このシールは、P F O S 含有泡消火薬剤管理台帳に登録されたことを示すものです。</p> <ul style="list-style-type: none">・ P F O S 非含有泡消火薬剤への交換を推奨します。・ P F O S 非含有泡消火薬剤に交換する場合は、管理台帳の更新が必要です。・ 交換後は、交換済証を発行しますので速やかに貼付して下さい。 <p style="text-align: right;">(社) 日本消火装置工業会</p>	

《貼付シールの仕様例》

- 大きさ：幅150mm×高さ105mm（厚さは別途協議）
- 地 色：黄色
- 文字色：黒色
- 字 体：角ゴシック
- 材 質：ポリエステルフィルムアルミ蒸着材
- その他：裏面糊付

注) 記載の管理番号は例を示す。

PFOS 非含有 泡消火薬剤

このシールはPFOS非含有泡消火薬剤が貯蔵されていることを示すものです。

管理台帳へ登録する必要はありません。

別紙 3

P F O S 非含有泡消火薬剤 交換済証

交 換 年 月 日

年 月 日

このシールはP F O S 非含有泡消火薬剤に
交換されたことを示すものです。

- ・他の型式の泡消火薬剤との混合はできません。
- ・このシールを登録済証の上に貼付する時は、
管理台帳への非含有移行の報告が必要です。

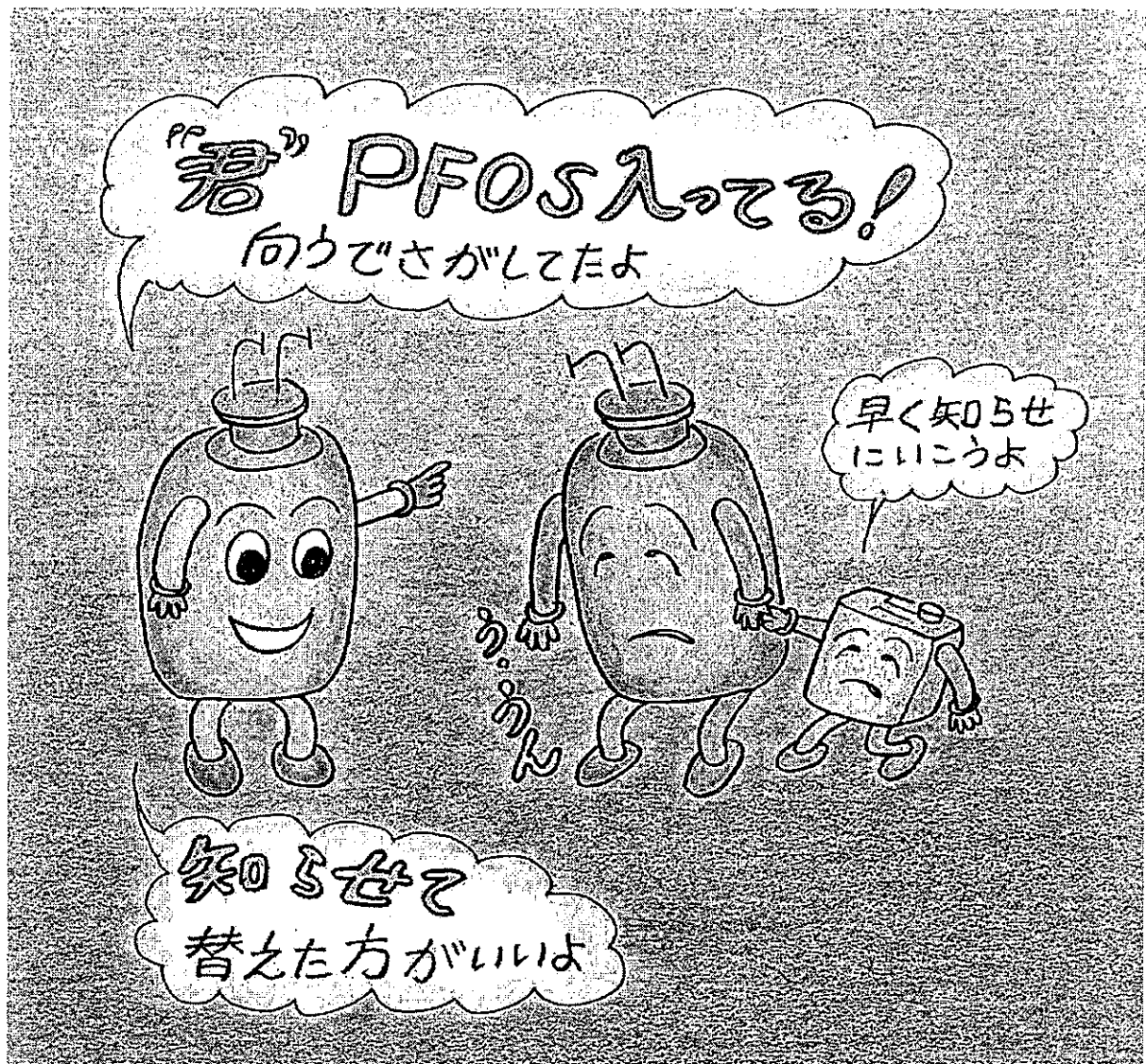
(社) 日本消火装置工業会

《貼付シールの仕様例》

- 大きさ：幅150mm×高さ105mm (厚さは別途協議)
- 地 色：水色
- 文字色：黒色
- 字 体：角ゴシック
- 材 質：ポリエステルフィルムアルミ蒸着材
- その他：裏面糊付

PFOS含有泡消火薬剤を用いた 泡消火設備の点検要領の改正について

平成22年	9月30日付	消防予第442号
平成22年	9月15日付	消防予第416号
平成22年	9月 3日付	消防消第214号・第215号
平成22年	9月 3日付	消防予第384号・第385号
平成22年	9月 3日付	消防危第190号・第191号
平成22年	9月 3日付	消防特第167号・第168号



平成22年10月1日から

PFOS含有泡消火薬剤の取扱いが規制されます

お客様各位

平成22年10月
社団法人 日本消火装置工業会

PFOS含有泡消火薬剤を用いた泡消火設備の取扱いについて

謹啓 時下ますますご清祥のこととお喜び申し上げます。

平素より消火設備機器の設置維持管理に特段のご理解ご協力を賜り厚くお礼申し上げます。

さて、「残留性有機汚染物質に関するストックホルム条約」(POPs条約)において、国内で従来から設置されている泡消火設備で使用している泡消火薬剤の一部製品に含有されている「ペルフルオロオクタン-1-スルホン酸(以下「PFOS」という。)又はその塩」と呼ばれる化学物質が残留性有機汚染物質に指定されました。

この条約の批准を受けて平成21年10月、PFOSが「化学物質の審査及び製造等の規制に関する法律」(通称:化審法)の第一種特定化学物質に指定され、平成22年10月1日から、関係法令等においてPFOS含有泡消火薬剤の取扱いが規制されます。

今回の化審法による指定は、総務省消防庁のみならず、厚生労働省、経済産業省、国土交通省、環境省、防衛省など多方面に関連するものでもあります。そのため、(社)日本消火装置工業会では、内容を正しく理解・運用して頂くために、概要を当リーフレットとして纏めました。

つきましては、お客様の安全・安心を確保して頂くべく、廃絶すべき物質であるPFOS含有泡消火薬剤をPFOS非含有泡消火薬剤に交換して頂くと共に、交換までの間の適切な点検の実施にご協力下さいますようお願い申し上げます。

謹白

1 化審法の技術基準等に従った取扱いが義務付けられます

総務省、厚生労働省、経済産業省、
国土交通省、環境省、防衛省

- 取扱事業者は、環境中へのPFOS含有泡消火薬剤等の流出防止のため、PFOS含有泡消火薬剤を点検や交換等で扱う際、化審法の技術上の基準に従った取扱いが必要となります。
 - ☆取扱事業者: 消防機関、点検事業者、自衛防災組織など
 - ☆取扱い内容: 保管方法、表示の確認、容器の点検、保管数量の把握など
- 火災時等の使用においては、技術基準は定められていませんので、引き続き使用することが可能です。
- PFOS含有泡消火薬剤を譲渡、提供する場合は、表示に関する告示に従って表示が必要となります。

詳細については、以下のホームページおよび資料をご覧ください。

- (社)日本消火装置工業会 URL: <http://www3.ocn.ne.jp/~shou-sou/>
- (財)日本消防設備安全センター URL: <http://www.fesc.or.jp/>
- 経済産業省 URL: http://www.meti.go.jp/policy/chemical_management/kasinhou/shokaki.html
- 総務省消防庁 URL: http://www.fdma.go.jp/html/data/tuchi2209/t_index.html
- 環境省 URL: <http://www.env.go.jp/recycle/misc/guideline.html>
- 『PFOS含有泡消火薬剤を使用した泡消火設備に関する取扱いについて【第1版】』(社団法人 日本消火装置工業会)

2 PFOS含有泡消火設備の点検基準が改正されます

総務省消防庁

- PFOS含有泡消火薬剤等が環境中に放出されないよう、機能を維持する為の措置が講じられていることを条件に、PFOS含有泡消火設備の点検基準が一部改正されます。

機能を維持する為の措置（概要）

- ① 設置されている泡消火薬剤が、基準年（泡消火設備の設置年など）から起算して10年（合成界面活性剤泡消火薬剤では15年）以内であること。
- ② 総合点検等で、実際に泡放射をしてから3年以内であること。
- ③ 設置されている泡消火薬剤の一部をサンプリングし、「比重」、「粘度」等の項目を検査することによって、泡消火薬剤の機能を確認してから3年以内であること。

点検基準の改正内容（概要）

総合点検において、全放射区域の20%以上の区画で行う放射や、加圧送水装置から最遠の区画における泡放射を行うことを省略することができます。

- 性能確認されている事などを条件に、PFOS含有泡消火薬剤に異なる型式の泡消火薬剤を混合使用することが認められます。（PFOS含有泡消火薬剤は既に製造が行われていない為、現在残っている在庫がなくなった場合、点検や火災等により放出した際に同じ型式の泡消火薬剤が補充できない可能性がある為）

※ライトウォーターについては従来通り混合使用ができますが、PFOS含有泡消火薬剤としての規制を受けます。

※PFOS非含有泡消火設備については点検基準の改正対象外（従来通りの点検方法）です。

3 廃掃法のガイドラインに従った廃棄が必要になります

環境省

- PFOS含有廃棄物の収集運搬または処理委託をする場合には、処理業者であって、PFOS含有廃棄物の分類がその事業の範囲に含まれている事業者の必要があります。
- 排出事業者は、処理委託業者に対して、PFOS含有廃棄物であること、数量、性状、荷姿、取り扱う際に注意すべき事項（MSDS等）等を予め通知する必要があります。

4 自主的な取り組みについて

(財)日本消防設備安全センター
(社)日本消火装置工業会

PFOS含有泡消火設備の実態調査のお願い

(社)日本消火装置工業会では、関係政府機関、お客様などのご協力を得て、駐車場向け泡消火設備に対して、泡消火薬剤の設置位置、設置量を調査しています。これは、ストックホルム条約の締約国が対策の結果及び条約の有効性（どの程度削減できたか）を報告する際の資料として活用するものです。

- 泡消火薬剤を「PFOS含有」、「非含有」、「みなし含有」に区分します。
- 「PFOS含有」、「みなし含有」に該当する場合は、管理台帳への登録や泡消火薬剤貯蔵槽（泡タンク）に管理台帳登録済証（シール）の貼付等をお願いします。
- PFOS非含有泡消火薬剤に交換した場合は、管理台帳の更新や泡消火薬剤貯蔵槽（泡タンク）に交換済証（シール）の貼付等をお願いします。

PFOS含有泡消火薬剤の交換促進のお願い

- PFOS含有泡消火薬剤が、PFOSが残留性有機汚染物質に関するストックホルム条約付属書B（製造・使用・輸出入の制限）に追加され、日本国内では化審法の第一種特定化学物質に指定された主旨に鑑み、環境排出抑制の観点からPFOS非含有泡消火薬剤への切り替えをお願い致します。
- 泡消火薬剤の性能維持の観点を考慮し、泡消火設備の設置から交換推奨年数（水成膜泡・たん白泡：8～10年、合成界面泡：13～15年）を経過したものは、PFOS非含有泡消火薬剤に交換して頂くことを推奨します。

PFOSを含有する泡消火薬剤（水溶性液体用を除く）一覧

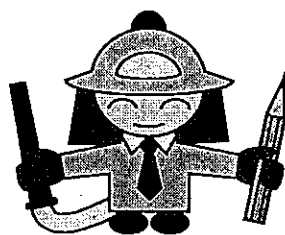
No.	泡薬剤の型式番号	製造者名	商品名	型式
1	泡第 51～7 号	住友スリーエム㈱	ライトウォーター FC-3031	水成膜泡 6% (-5℃～+30℃)
2	泡第 53～5 号	住友スリーエム㈱	ライトウォーター FC-3033	水成膜泡 3% (-5℃～+30℃)
3	泡第 60～2 号	住友スリーエム㈱	ライトウォーター FC-3103	水成膜泡 3% (-10℃～+30℃)
4	泡第 60～5 号	住友スリーエム㈱	ライトウォーター FC-3104	水成膜泡 6% (-10℃～+30℃)
5	泡第 8～1 号	住友スリーエム㈱	ライトウォーター FC-3073	水成膜泡 3% (-20℃～+30℃)
6	泡第 1～6 号	D I C㈱	メガフォーム F - 623	水成膜泡 3% (-10℃～+30℃)
7	泡第 1～7 号	D I C㈱	メガフォーム F - 626	水成膜泡 6% (-10℃～+30℃)
8	泡第 4～4 号	D I C㈱	メガフォーム F - 633S	水成膜泡 3% (-20℃～+30℃)
9	泡第 7～1 号	D I C㈱	メガフォーム AGF	合成界面泡 6% (-5℃～+30℃)
10	泡第 8～2 号	D I C㈱	メガフォーム N - 103	水成膜泡 3% (-10℃～+30℃)
11	泡第 11～1 号	D I C㈱	メガフォーム AGF-3	合成界面泡 3% (-5℃～+30℃)
12	泡第 9～3 号	深田工業㈱	フカダ・フロアルコフォーム G	たん白泡 6% (-10℃～+30℃)
13	泡第 10～5 号	深田工業㈱	フカダ・フロアルコフォーム G	たん白泡 3% (-10℃～+30℃)
14	泡第 10～1 号	ヤマトプロテック㈱	アルファフォーム 310	水成膜泡 3% (-10℃～+30℃)
15	泡第 11～2 号	ヤマトプロテック㈱	アルファフォーム 320	水成膜泡 3% (-20℃～+30℃)
16	泡第 11～5 号	ヤマトプロテック㈱	アルファフォーム 605	水成膜泡 6% (-5℃～+30℃)
17	泡第 15～4 号	ヤマトエンジニアリング㈱	CFフォーム 310	水成膜泡 3% (-10℃～+30℃)

PFOSを含有する泡消火薬剤（水溶性液体用）一覧

No.	製造者名	商品名	型式
1	住友スリーエム㈱	ライトウォーター ATFCFC-3035	水溶性液体用泡消火薬剤
2	住友スリーエム㈱	ライトウォーター ATFCFC-600	水溶性液体用泡消火薬剤
3	D I C㈱	メガフォーム F-610AT	水溶性液体用泡消火薬剤
4	D I C㈱	メガフォーム AT-3	水溶性液体用泡消火薬剤

PFOSを含有する噴霧消火剤一覧

No.	噴霧消火剤の型式番号	製造者名	商品名	型式
1	鑑特第 116 号	能美防災㈱	NCA211	噴霧消火剤 2% (-10℃～+30℃)



(社)日本消火装置工業会

電話：03-5404-2181 (代表)

FAX：03-5404-7371

E-mail：shou-sou@gaea.ocn.ne.jp

URL：<http://www3.ocn.ne.jp/~shou-sou/>

お問合せ先:

(社) 日本消火器工業会の対応について

- ① PFOS含有消火器・消火器用消火薬剤のお取扱いについて
(リーフレット)

- ② PFOS含有消火器・消火器用消火薬剤一覧表

平成22年9月30日

お客様各位

PFOS含有消火器・消火器用消火薬剤のお取扱いについて

社団法人 日本消火器工業会

拝啓 時下ますますご清栄のこととお慶び申し上げます。

平素は格別のご愛顧を賜り厚くお礼申し上げます。

さて、一部の消火器ならびに消火器用消火薬剤に含有されておりましたPFOSと呼ばれる化学物質について、「化学物質の審査及び製造等の規制に関する法律」ならびにその関係省令の一部改正が平成22年9月3日に公布され、同10月1日より施行されることになりました。

施行後は、環境への排出を抑制するため、消火器や消火器用消火薬剤のお取扱いにあたっては、以下の義務を遵守していただく必要があります。

- 取扱い上の技術基準の適合義務
- 譲渡・提供する場合の表示義務

現在設置されている消火器の継続設置や火災時等の使用に関しましては、技術基準は定められておりませんので、引続き使用することは法令上問題ありません。

なお、PFOS含有の消火器や消火器用消火薬剤の廃棄処理につきましては、関係省庁と内容を調整中ですので、別途ご報告申し上げます。

また、今後法令等に改正があった場合には、適宜ご報告申し上げます。

敬具

記

1. PFOSとは

PFOS（ペルフルオロオクタン sulfon酸）およびその塩は、フッ素系界面活性剤やコーティング剤の合成過程で生成される物質で、機械泡消火薬剤や中性強化液消火薬剤の一部に含有されていたものです。

2. 経過

平成21年5月のストックホルム条約（環境中に残留する生物に蓄積しやすい等の有害な物質を廃絶するための国際条約）締結国会議において、PFOSを含む9物質に関して製造・使用・輸出入の制限する勧告が採択されました。

ストックホルム条約の勧告を受け、日本においては「化学物質の審査及び製造等の規制に関する法律」（以下、化審法と記）〔環境省、厚生労働省、経済産業省の三省管轄〕により以下の経過にて規制され、10月1日より「消火器、消火器用消火薬剤及び泡消火薬剤に関する技術上の基準を定める省令」が施行されます。

平成22年 4月1日：化審法の一部を改正する法令の施行

＊PFOSが第一種特定化学物質に指定

＊PFOS含有製品の製造禁止

5月1日：化審法の一部を改正する法令の施行

＊PFOS含有製品の輸入禁止

10月1日：化審法施行令に定める消火器、消火器用消火薬剤及び泡消火薬剤に関する技術上の基準を定める省令施行

3. 規制対象となる消火器及び消火器用消火薬剤について

規制対象はPFOSを含有する消火器及び消火器用消火薬剤になります。

PFOSを含有する消火器及び消火器用消火薬剤の識別については、添付資料1. のリストをご参照いただき、メーカーや製品名、型式番号等にてご確認ください。

なお、当該リストについては、日本消火器工業会のホームページでも情報提供を行っております。

<http://www.jfema.or.jp/topics/topics4.html>

4. 規制対象となる基準の適合義務者について

規制対象者は、PFOSを含有する消火器及び消火器用消火薬剤等の取扱事業者（業として扱う者）が取扱基準の適合義務者となります。

一般的に消火器を設置しているだけでは規制対象者とはなりません。

<取扱基準の適合義務者の具体例>

- 消防機関（公的・消防団）
- 点検業者（消防設備士・消防設備点検資格者等）
- その他、取扱いに関し実態上消防機関と同等の業務を行っているものとみなすものができる者（自衛防災組織等）

5. お取扱いにあたっての適合すべき義務等について

保管の形態によって取扱いが異なります。次の区分にしたがって以下の適合すべき基準を遵守していただく必要があります。

【A】消火器及び消火薬剤が充填された消火設備（「容器を保管する」に該当しません）

【B】消火器用消火薬剤（ポリ容器等入りの状態）

なお、火災時等の災害時における消火器等の使用においては技術上の基準は設けられておりません。

<技術基準等の適合義務がある取扱い>

区分	技術基準等の適合義務がある取扱い
【A】消火器・消火設備 （消火薬剤が充填された状態）	(3) 譲渡・提供 (4) 漏出 (5) 点検・訓練時の放出
【B】消火薬剤等 （ポリ容器等入りの状態） 汚染物 （PFOSが付着している布 その他の不要物）	(1) 保管 (2) 移替え (3) 譲渡・提供 (4) 漏出 (5) 点検・訓練時の放出

(1) 保管 《対象：【B】消火薬剤等・不要物》

①保管方法

- 消火薬剤等は、ポリタンクのような浸透しにくい材料を用いた密閉式の堅固な容器で保管して下さい。
- 消火薬剤等を入れた容器は、屋内で床がコンクリートや合成樹脂等の場所に保管して下さい。

②保管の際の表示

- 消火薬剤等を入れた容器を保管するときは、容器と保管している場所の見やすいところに、当該容器及び当該場所に消火薬剤が保管している旨の表示を行って下さい。

③定期的な保管容器の点検

- PFOSを含有した消火薬剤等の漏出を防ぐため、容器について以下の事項を定期的（例：半年に1回）に点検するようにして下さい。
 - ・容器から消火薬剤等が漏出していないか
 - ・容器に損傷や腐食はないか。
 - ・容器の床面等にひび割れはないか
- もし異常が認められた場合には、速やかに補修等行って下さい。
- 点検の結果については記録を行って下さい。記録は作成の日から5年間保存しなければいけません。

④保管数量の把握

- 消火薬剤等の保管数量を把握するよう事業所毎に帳簿を作成して下さい。例えば、半年に1回帳簿をつける等、定期的に事業所内の消火薬剤等の保管数量を確認することが適正な化学物質管理の観点から望まれます。なお、帳簿はPFOSを含有した消火薬剤等の保管を終え、帳簿に最後に記入した日から5年間は保存して下さい。
※事業所とは、社会通念上、反復的継続的な行為である事業を行う場所の意味

(2) 移替え 《対象：【B】消火薬剤等・不要物》

- 消火薬剤等は、移替えによって、飛散・流出するおそれがあるので、以下の措置を講じ、飛散・流出の防止に努めて下さい。
 - ・移替えはポンプで行って下さい。
 - ・移替えの際には受皿を設け、また飛散・流出に備えて布等を準備して下さい。
 - ・移替えは床がコンクリートや合成樹脂等の場所で行って下さい。
 - ・移替えで使用したポンプや空になった容器は、水で洗浄するか布で拭き取る等して下さい。洗浄・清掃に用いた水・布等は廃棄処分するまで、容器に入れ密閉して保管して下さい。

(3) 譲渡・提供 《対象：【A】消火器・消火設備、【B】消火薬剤等・不要物》

- 他者への譲渡・提供にあたっては、容器、包装、送り状等に、表示告示で定められた事項について表示して下さい。

<表示例>

<p>化学物質の審査及び製造等の規制に関する法律第17条の2第2項の規定により 令附則第3項の規定により読み替えて適用する令第3条の3の表 PFOS又はその塩の項第4号に規定する製品に行う表示</p>
<p>第1. 本製品には第一種特定化学物質であるPFOS又はその塩が使用されております。</p>
<p>第2. PFOS又はその塩の含有率は_____です。</p>
<p>第3. 注意事項</p> <p>(1) 消火器用消火薬剤又は泡消火薬剤(以下「泡消火薬剤等」という。)に使用されているPFOS又はその塩は、自然的作用による化学的变化を生じにくいものであり、かつ、生物の体内に蓄積されやすいものであり、継続的に摂取される場合には人の健康を損なうおそれがあることに留意し、泡消火薬剤等を訓練又は点検において使用する場合は、放出した泡消火薬剤等を回収すること等により、PFOS又はその塩の排出の削減に努めて下さい。</p> <p>(2) 泡消火薬剤等の移替えの作業は、飛散又は流出しないようポンプ等により行ってください。万一、飛散又は流出した場合には、布等で直ちにふき取ってください。</p> <p>(3) 漏出したときは回収するよう努めてください。</p> <p>(4) 回収した泡消火薬剤等の廃棄物は、関係法令に基づき、自社で適正に処理するか、又は廃棄物処理業者に委託して処理してください。</p>
<p>第4. 表示をする者の氏名(法人にあつては、その名称)及び住所</p> <p>氏名: _____</p> <p>住所: _____</p>

(4) 漏出 《対象：【A】消火器・消火設備、【B】消火薬剤等・不要物》

- 消火器の保管時や消火薬剤の移替えの際に、消火薬剤が漏出した場合には、次の対応等を行わなければなりません。
 - ・漏出拡大を防止するため速やかに応急措置を行って下さい。
 - ・可能な限り漏出した消火薬剤等を回収して下さい。
 - ・回収した消火薬剤等や使用した布は、廃棄処分するまで、容器に入れ密閉して保管して下さい。

(5) 点検・訓練時の放出 《対象：【A】消火器・消火設備、【B】消火薬剤等・不要物》

- 消火器を訓練・点検において使用する場合、放出した消火薬剤等を布で拭き取る等、回収作業を行って下さい。回収の際に使用した布等は、廃棄処分するまで、容器に入れ密閉して保管して下さい。
※なお、火災時等の緊急時において消火器等を使用する場合は、取扱上の技術基準の対象になっておりません。

以上

<参考>

詳細ならびに泡消火薬剤の取扱いについては、以下のホームページ及び資料をご参照願います。

- 日本消火器工業会 URL: <http://www.jfema.or.jp/>
- 日本消火装置工業会 URL: <http://www3.ocn.ne.jp/~shou-sou/>
- 消防庁 URL: http://www.fdma.go.jp/html/data/tuchi2209/t_index.html
- 経済産業省 URL: http://www.meti.go.jp/policy/chemical_management/kasinhou/shokaki.html
- 環境省 URL: <http://www.env.go.jp/recycle/misc/guideline.html>

<別添5②>

PFOS含有消火器一覧表

	品名	品番	数量(個)	製造元	取寄先
1	強化液(中性)蓄圧式消火器	消第5~32号	2	葉第62~3号	㈱初田製作所
2	蓄圧式強化液(中性)消火器	消第13~6~2号	2	葉第62~3号	㈱初田製作所
3	強化液(中性)蓄圧式消火器	消第3~11号	3	葉第62~3号	㈱初田製作所
4	蓄圧式強化液(中性)消火器	消第12~5~1号	3	葉第62~3号	㈱初田製作所
5	強化液(中性)蓄圧式消火器	消第3~22号	6	葉第62~3号	㈱初田製作所
6	蓄圧式強化液(中性)消火器	消第12~6~1号	6	葉第62~3号	㈱初田製作所
7	ABC強化液(中性)消火器	消第17~19号	2	葉第62~3号	㈱初田製作所
8	蓄圧式機械泡(水成膜)消火器	消第8~8号	3	葉第8~1号	㈱初田製作所
9	蓄圧式機械泡(水成膜)消火器	消第8~9号	6	葉第8~1号	㈱初田製作所
10	機械泡(水成膜)消火器	消第8~13号	20	葉第8~1号	㈱初田製作所
11	蓄圧式機械泡(水成膜)消火器	消第11~9号	6	葉第11~2号	㈱初田製作所
12	蓄圧式機械泡(水成膜)消火器	消第20~6号	6	葉第20~3号	㈱初田製作所
13	蓄圧式機械泡(水成膜)消火器	消第9~7号	3	葉第8~1号	㈱丸山製作所
14	蓄圧式機械泡(水成膜)消火器	消第9~8号	6	葉第8~1号	㈱丸山製作所
15	強化液(中性)消火器	消第61~10号	2	葉第61~1号	ヤマトプロテック㈱
16	強化液(中性)消火器	消第14~27号	2	葉第61~1号	ヤマトプロテック㈱
17	強化液(中性)消火器	消第19~3号	2	葉第61~1号	ヤマトプロテック㈱
18	強化液(中性)消火器	消第17~21号	3	葉第61~1号	ヤマトプロテック㈱
19	強化液(中性)消火器	消第17~21~1号	3	葉第61~1号	ヤマトプロテック㈱
20	強化液(中性)消火器	消第61~30号	3	葉第61~1号	ヤマトプロテック㈱
21	強化液(中性)消火器	消第14~22号	3	葉第61~1号	ヤマトプロテック㈱
22	強化液(中性)消火器	消第19~2号	3	葉第61~1号	ヤマトプロテック㈱
23	強化液(中性)消火器	消第61~49号	3.5	葉第61~1号	ヤマトプロテック㈱
24	強化液(中性)消火器	消第14~41号	3.5	葉第61~1号	ヤマトプロテック㈱
25	強化液(中性)消火器	消第19~7号	3.5	葉第61~1号	ヤマトプロテック㈱
26	強化液(中性)消火器	消第63~7号	3.5	葉第61~1号	ヤマトプロテック㈱
27	強化液(中性)消火器	消第63~7~1号	3.5	葉第61~1号	ヤマトプロテック㈱
28	強化液(中性)消火器	消第19~1号	3.5	葉第61~1号	ヤマトプロテック㈱
29	強化液(中性)消火器	消第14~42号	4	葉第61~1号	ヤマトプロテック㈱

30	強化液(中性)消火器	消第19~8号	4	薬第61~1号	ヤマトプロテック㈱
31	強化液(中性)消火器	消第61~31号	6	薬第61~1号	ヤマトプロテック㈱
32	強化液(中性)消火器	消第14~35号	6	薬第61~1号	ヤマトプロテック㈱
33	強化液(中性)消火器	消第18~18号	6	薬第61~1号	ヤマトプロテック㈱
34	強化液(中性)消火器	消第12~47号	8	薬第61~1号	ヤマトプロテック㈱
35	強化液(中性)消火器	消第12~47~1号	8	薬第61~1号	ヤマトプロテック㈱
36	強化液(中性)消火器	消第1~16号	20	薬第61~1号	ヤマトプロテック㈱
37	機械泡 消火器	消第59~14号	3	薬第59~3号	ヤマトプロテック㈱
38	機械泡 消火器	消第59~15号	6	薬第59~3号	ヤマトプロテック㈱
39	機械泡 消火器	消第61~39~1号	20	薬第59~3号	ヤマトプロテック㈱
40	強化液(中性)消火器	消第19~5号	2	薬第18~3号	日本ドライケミカル㈱
41	強化液(中性)消火器	消第19~6号	3	薬第18~3号	日本ドライケミカル㈱
42	強化液(中性)消火器	消第19~2号	3.5	薬第18~3号	日本ドライケミカル㈱
43	強化液(中性)消火器	消第19~4号	6	薬第18~3号	日本ドライケミカル㈱
44	強化液(中性)消火器	消第61~54号	2	薬第61~4号	三津浜工業㈱
45	強化液(中性)消火器	消第2~25号	3	薬第61~4号	三津浜工業㈱
46	強化液(中性)消火器	消自第1~2号	3.5	薬第61~4号	三津浜工業㈱
47	強化液(中性)消火器	消第62~4号	6	薬第61~4号	三津浜工業㈱
48	強化液(中性)消火器	消第3~25号	2	薬第3~2号	日本ドライケミカル㈱
49	強化液(中性)消火器	消第4~1号	3	薬第3~2号	日本ドライケミカル㈱
50	強化液(中性)消火器	消自第4~2号	3.5	薬第3~2号	日本ドライケミカル㈱
51	強化液(中性)消火器	消第4~33号	6	薬第3~2号	日本ドライケミカル㈱
52	強化液(中性)消火器	消第14~43号	2	薬第3~2号	日本ドライケミカル㈱
53	強化液(中性)消火器	消第4~53号	2	薬第4~4号	㈱丸山製作所
54	強化液(中性)消火器	消第4~54号	3	薬第4~4号	㈱丸山製作所
55	強化液(中性)消火器	消第12~19号	2	薬第62~2号	宮田工業㈱
56	強化液(中性)消火器	消第12~20号	3	薬第62~2号	宮田工業㈱
57	強化液(中性)消火器	消(白)第12~2号	3.5	薬第62~2号	宮田工業㈱
58	強化液(中性)消火器	消第12~21号	6	薬第62~2号	宮田工業㈱
59	強化液(中性)消火器	消第62~17号	2	薬第62~2号	宮田工業㈱
60	強化液(中性)消火器	消第62~34号	3	薬第62~2号	宮田工業㈱
61	強化液(中性)消火器	消第62~16号	6	薬第62~2号	宮田工業㈱
62	機械泡(水成膜)消火器	消第12~23号	3	薬第12~1号	宮田工業㈱
63	機械泡(水成膜)消火器	消第12~24号	6	薬第12~1号	宮田工業㈱

64	機械泡(水成膜)消火器	消第62~34号	3	葉第60~12号	宮田工業(株)
65	機械泡(水成膜)消火器	消第62~16号	6	葉第60~12号	宮田工業(株)
66	機械泡(水成膜)消火器	消第57~1号	20	葉第56~3号	宮田工業(株)
67	機械泡(水成膜)消火器	消第61~63号	40	葉第61~5号	宮田工業(株)
68	強化液(中性)消火器	消第14~20号	2	葉第62~2号	(株)モリタ防災テック(旧:(株)モリタ)
69	強化液(中性)消火器	消第13~31号	3	葉第62~2号	(株)モリタ防災テック(旧:(株)モリタ)
70	強化液(中性)消火器	消第13~32号	6	葉第62~2号	(株)モリタ防災テック(旧:(株)モリタ)
71	強化液(中性)消火器	消第16~19号	3	葉第62~2号	日進工業(株)
72	強化液(中性)消火器	消第15~10号	2	葉第62~2号	(株)丸山製作所
73	強化液(中性)消火器	消第15~11号	3	葉第62~2号	(株)丸山製作所

PFOS含有 消火器用消火薬剤一覧表

品名	型式番号	使用消火設備	販売者
1 強化液(中性)消火薬剤	薬第62～3号	消火器・パッケージ型	(株)初田製作所
2 機械泡(水成膜)消火薬剤	薬第8～1号	消火器・パッケージ型・セルフ用・小型自動用	(株)初田製作所
3 機械泡(水成膜)消火薬剤	薬第11～2号	消火器・セルフ用	(株)初田製作所
4 機械泡(水成膜)消火薬剤	薬第59～9号	小型自動用	(株)初田製作所
5 機械泡(水成膜)消火薬剤	薬第20～3号	消火器	(株)初田製作所
6 強化液(中性)消火薬剤	薬第62～2号	消火器	宮田工業(株)
7 機械泡(水成膜)消火薬剤	薬第12～1号	消火器	宮田工業(株)
8 機械泡(水成膜)消火薬剤	薬第60～12号	消火器・パッケージ型	宮田工業(株)
9 機械泡(水成膜)消火薬剤	薬第56～3号	消火器・セルフ用	宮田工業(株)
10 機械泡(水成膜)消火薬剤	薬第61～5号	消火器・パッケージ型・セルフ用	宮田工業(株)
11 強化液(中性)消火薬剤	薬第3～2号	消火器	日本ドライケミカル(株)
12 強化液(中性)消火薬剤	薬第18～3号	消火器	日本ドライケミカル(株)
13 強化液(中性)消火薬剤	薬第61～1号	消火器	ヤマトプロテック(株)
14 機械泡(水成膜)消火薬剤	薬第59～3号	消火器・パッケージ型・セルフ用	ヤマトプロテック(株)
15 強化液(中性)消火薬剤	薬第61～4号	消火器	三津浜工業(株)
16 強化液(中性)消火薬剤	薬第4～4号	消火器	(株)丸山製作所

*パッケージ型:パッケージ型消火設備をいう

*セルフ用:セルフスタンド用固定泡消火設備をいう

*小型自動用:小型自動消火装置をいう